

**ATHI:**

ALMENNAR SKÝRINGAR SJÁ TEIKN. B000  
 BENDING VEGGJA NEMA ANNAD SÉ TEKID FRAM:  
 160/180/200/250mm ÞYKKIR:  
 TVÖFALT NET K10c200 LÖÐRÉTT OG K10c250 LÁRÉTT  
 150mm ÞYKKIR:  
 EINFALT NET K10c200 LÖÐRÉTT OG K10c250 LÁRÉTT

JÁRNUN KRINGUM OP ER 2K12 OG JÁRNAFYRIRKOMULAG  
 SKV SKÝRINGARBLADI (NEMA ANNAD KOMI FRAM)  
 Í INNVEGGJUM KOMA 2K12 Í VEGGENDA

SÉU JÁRNABAKKAR NOTADIR Í STAÐ VINKLA/U-LYKKJA SKULU  
 ÞEIR VALDIR ÞANNIG AÐ JÁRNAMAGNID SÉ ÞAÐ SAMAN.

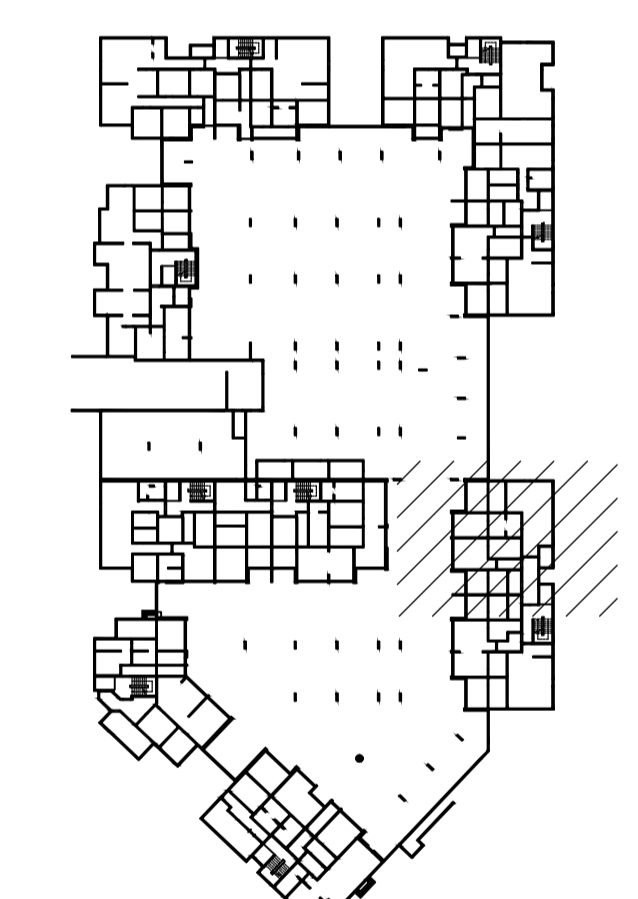
PLÖTUSÆTI SKAL VERA AÐ LÁMARKI 50mm.

EINANGRUNARÞYKKTIR ERU  
 -100mm PLASTEINANGRUN UNDIR BOTNPLÖTU, 24kg/m<sup>3</sup>  
 -100mm PLASTEINANGRUN NIÐUR MEÐ SÖKKUL

KJARNABORA/SAGA MÁ FYRIR LÖGNUM EF EKKI HEFUR  
 VERID GERT FYRIR ÞEIM Í UPPSTEYPU.  
 LAGNGAGÓT Í SÖKKLA OG PLÖTUR, SJÁ LAGNATEIKNINGAR.

ATH G.R.F. ÚRTAKI FYRIR LAGNASTOFNA Í SÖKKLA ÞAR SEM  
 STOFNAR KOMA  
 NIÐUR MEÐ FRAM VEGGJUM OG GETA REKIST Í  
 SÖKKULFÆTUR.

YFIRFARA SKAL ALLAR MÁLSETNINGAR OG HÆÐARKÓTA  
 M.T.T. TEIKNINGA ARKITEKTA OG GERA HÖNNUDUM VIÐVART  
 EF MISRÆMI FINNST.



**LYKILMYND**

Hönnunarsjóni: Guðmundur Gunnlaugsson kt. 190554-3419

NR.	DAGS.	BREYTING	SÞ.
1	21.04.2023	FRUMÚTGÁFA	HÓO
2	26.06.2023	breytt delli/sökkjar	HÓO



NNE Verkfærðistofa ehf. kt. 460421-0470  
 HÆÐASMÁRI 6, 201 KÖPAVOGUR  
 hoo@nne.is, S. 8993577(HOO)8993077(SAO)

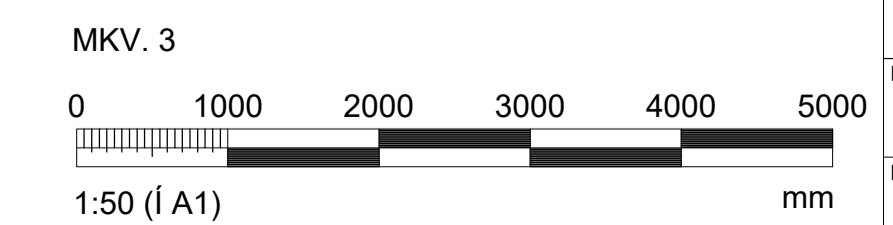
SAMÞYKKT Hökon Órn Órnasson 300577-3189

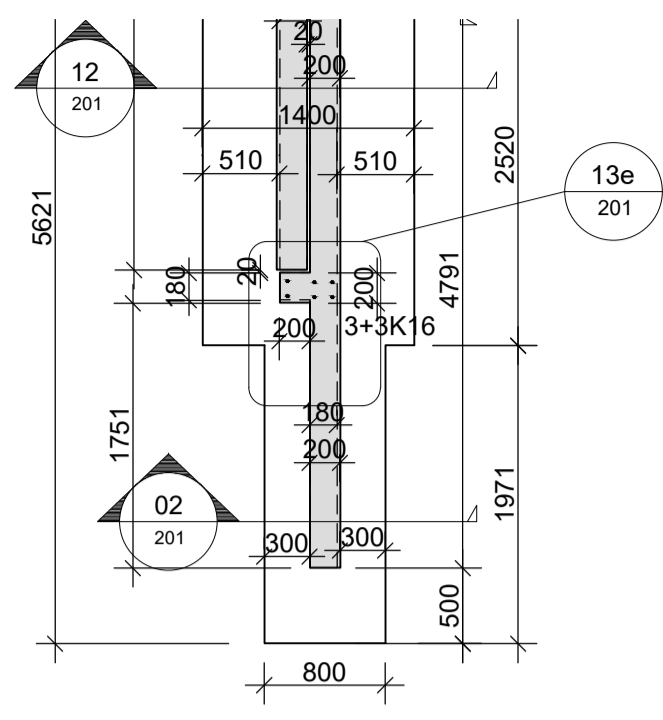
VERK  
 ÁSVELLIR 3-5 (15 mhl 04)  
 HAFNARFJÖRÐUR

TEIKNING  
 BURÐARVIRKI  
 GRUNNMÝND  
 SÖKKLAR OG BOTNPLATA

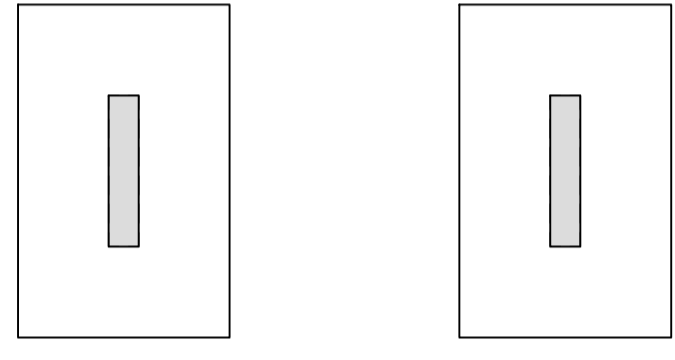
HANNAÐ	TEIKNAD	YFIRFARID	MJELKVARNI	
SAÓ	SAÓ/HÓO	HÓO	1:50	/A1
DAGS.	VERK NR.	TEIKNING NR.	ÚTGAFANR.	
26.06.2023	22026	B001		

**SÖKKLAR OG BOTNPLATA, GRUNNMÝND  
 MKV. 3**

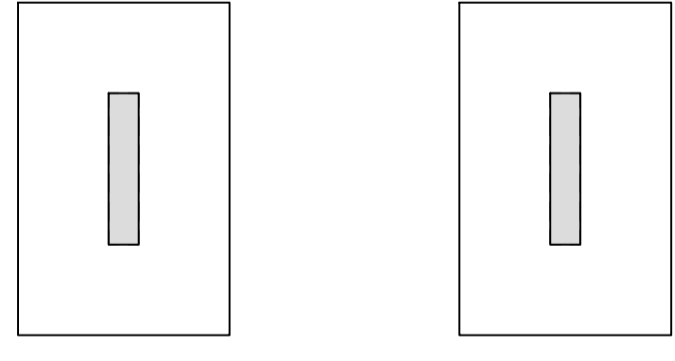




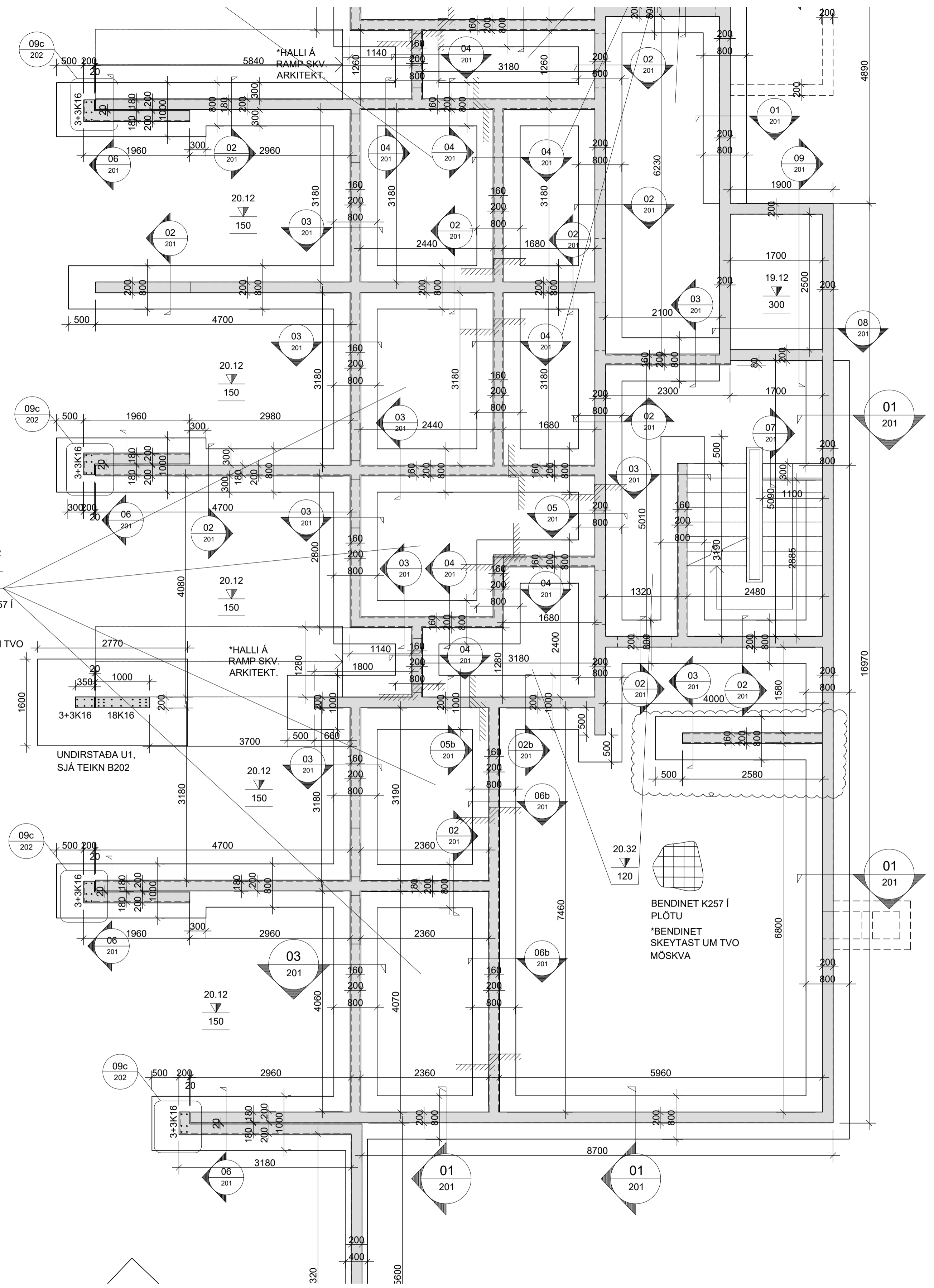
BENDINET K257 Í  
PLÖTU  
\*BENDINET  
SKEYTAST UM TVO  
MÖSKVA



BENDINET K257 Í  
PLÖTU  
\*BENDINET  
SKEYTAST UM TVO  
MÖSKVA



BENDINET K257 Í  
PLÖTU  
\*BENDINET  
SKEYTAST UM TVO  
MÖSKVA



**ATHI:**

ALMENNAR SKÝRINGAR SJÁ TEIKN. B000  
BENDING VEGGJA NEMA ANNAD SÉ TEKID FRAM:  
160/180/200/250mm P.YKKIR:  
TVÓFALT NET K10c200 LÓÐRÉTT OG K10c250 LÁRÉTT  
150mm P.YKKIR:  
EINFALT NET K10c200 LÓÐRÉTT OG K10c250 LÁRÉTT

JÁRNUN KRINGUM OP ER 2K12 OG JÁRNAFYRIRKOMULAG  
SKV SKÝRINGARBLADI (NEMA ANNAD KOMI FRAM)  
Í INNVEGGJUM KOMA 2K12 Í VEGGENDA

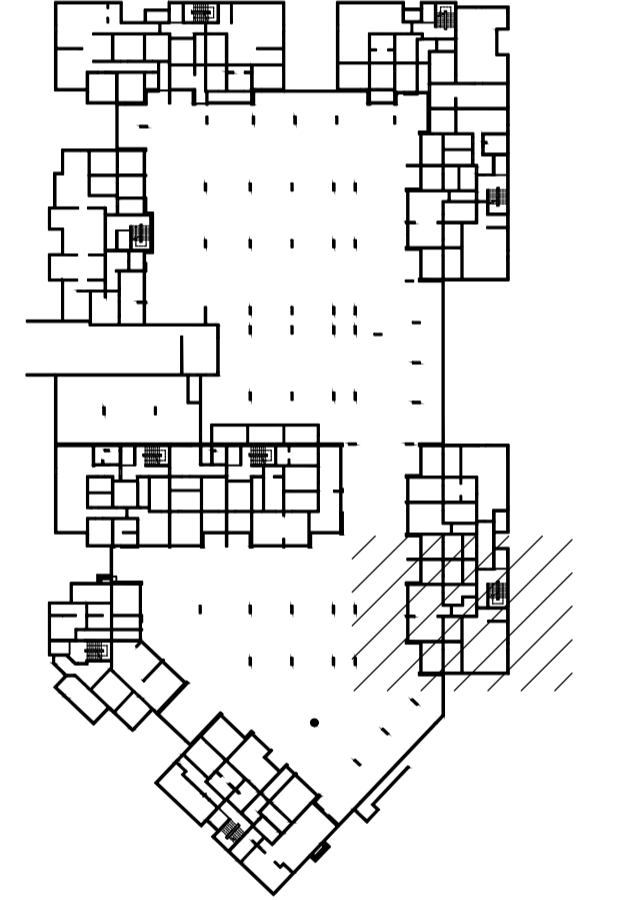
SÉU JÁRNABAKKAR NOTADIR Í STAÐ VINKLA/U-LYKKJA SKULU  
BEIR VALDIR ÞANNIG AD JÁRNAMAGNID SÉ ÞAD SAM.

PLÖTUSÆTI SKAL VERA AD LÁMARKI 50mm.

EINANGRUNARPYKKIR ERU  
-100mm PLASTEINANGRUN UNDIR BOTNPLÖTU, 24kg/m³  
-100mm PLASTEINANGRUN NIÐUR MED SÖKKUL

KJARNABORA/SAGA MÁ FYRIR LÖGNUM EF EKKI HEFUR  
VERID GERT FYRIR ÞEIM Í UPPSTEYPU.  
LAGNGAGÓT Í SÖKKLA OG PLÖTUR, SJÁ LAGNATEIKNINGAR.

ATH G.R.F. ÚRTAKI FYRIR LAGNASTOFNA Í SÖKKLA ÞAR SEM  
STOFNAR KOMA  
NIÐUR MED FRAM VEGGJUM OG GETA REKIST Í  
SÖKKULFETUR.  
YFIRFARA SKAL ALLAR MÁLSETNINGAR OG HÆÐARKÓTA  
M.T.T TEIKNINGA ARKITEKTA OG GERA HÖNNUDUM VIÐVART  
EF MISRÆMI FINNST.



**LYKILMYND**

Hönnunarsjórni: Guðmundur Gunnlaugsson kt. 190554-3419

BREYTINGAR	NR.	DAGS.	BREYTING	SÞ.
	1	21.04.2023	FRUMÚTGÁFA	HÓÓ
	2	26.06.2023	breytt delli/sökkjar	HÓÓ

**NNE VERKFRÆÐISTOFA**

NNE Verkfræðistofa ehf. kt. 460421-0470  
HÆÐASMÁRI 6, 201 KÖPAVOGUR  
hoo@nne.is, S. 8993577(HOO)8993077(SAO)

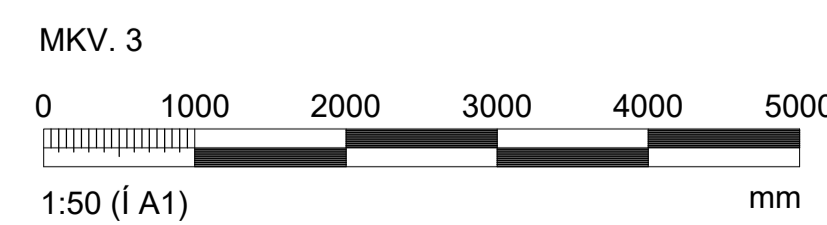
SAMÞYKKT Hákon Órn Ómarsson 300577-3189

VERK  
ÁSVELLIR 3-5 (15 mhl 04)  
HAFNARFJÖRÐUR

TEIKNING  
BURÐARVIRKI  
GRUNNMYND  
SÖKKLAR OG BOTNPLATA

HANNAÐ	TEIKNAD	YFIRFARID	MJELIKVARNI	
SAÓ	SAÓ/HÓÓ	HÓÓ	1:50	/A1
DAGS.	VERK NR.	TEIKNING NR.	ÚTGAFANR.	
26.06.2023	22026	B002		2

**SÖKKLAR OG BOTNPLATA, GRUNNMYND  
MKV. 3**



JÁ  
RIR  
A

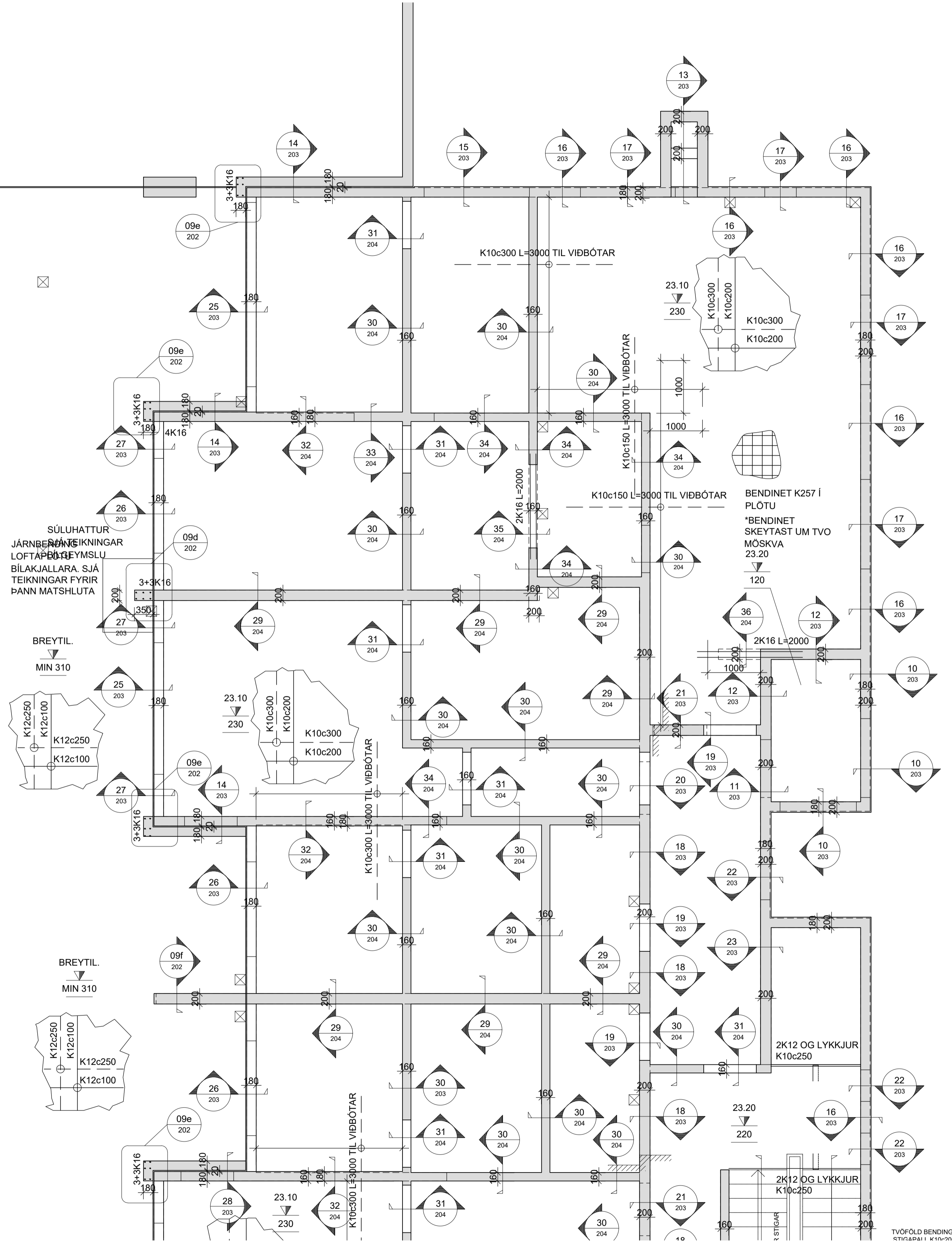
BREYTL.  
MIN 310

SÚLUHATTUR  
JÄRNBREYTINGAR  
LOFTAPLATA  
BILAKJALLARA SJÁ  
TEIKNINGAR FYRIR  
ÞANN MATSHLUTA

BREYTL.  
MIN 310

BREYTL.  
MIN 310

VEGGIR OG LOFTAPLATA KJALLARA, GRUNNMYND  
MKV. 3



**ATHI:**

ALMENNAR SKÝRINGAR SJÁ TEIKN. B000  
 BENDING VEGGJA NEMA ANNAD SE TEKID FRAM:  
 160/180/200/250mm ÞYKKIR:  
 TVÖFALT NET K10c200 LÖÐRÉTT OG K10c250 LÁRÉTT  
 150mm ÞYKKIR:  
 EINFALT NET K10c200 LÖÐRÉTT OG K10c250 LÁRÉTT

JÄRNUM KRINGUM OP ER 2K12 OG JÄRNAFYRIRKOMULAG  
 SKV SKÝRINGARBLADI (NEMA ANNAD KOMI FRAM)  
 Í INNVEGGJUM KOMA 2K12 Í VEGGENDA

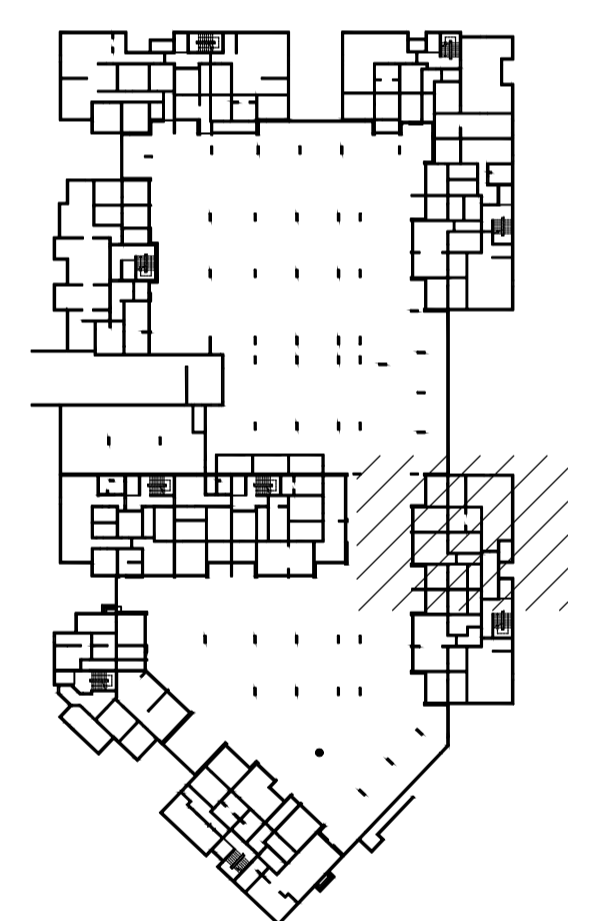
SÉU JÄRNABAKKAR NOTADIR Í STAÐ VINKLAU-LYKKJA SKULU  
 ÞEIR VALDIR ÞANNIG AD JÄRNAMAGNID SÉ ÞAD SAMI.

PLÖTUSÆTI SKAL VERA AD LÁMARKI 50mm.

EINANGRUNARÞYKKTIR ERU  
 -100mm PLASTEINANGRUN UNDIR BOTNPLÖTU, 24kg/m<sup>3</sup>  
 -100mm PLASTEINANGRUN NIÐUR MED SÖKKUL

KJARNABORA/SAGA MÁ FYRIR LÖGNUM EF EKKI HEFUR  
 VERID GERT FYRIR ÞEIM Í UPPSTEYPU.  
 LAGNGAGÖT Í SÖKKLA OG PLÖTUR. SJÁ LAGNATEIKNINGAR.

ATH G.R.F. ÚRTAKI FYRIR LAGNASTOFNA Í SÖKKLA ÞAR SEM  
 STOFNAR KOMA  
 NIÐUR MED FRAM VEGGJUM OG GETA REKIST Í  
 SÖKKULFÆTUR.  
 YFIRFARA SKAL ALLAR MÁLSETNINGAR OG HÆÐARKÓTA  
 M.T.T TEIKNINGA ARKITEKTA OG GERA HÖNNUDUM VIBVART  
 EF MISRÆMI FINNST.



**LYKILMYND**

Hönnunarsjóni: Guðmundur Gunnlaugsson kt. 190554-3419

BREYTINGAR			
NR.	DAGS.	BREYTING	SÞ.
1	26.08.2023	FRUMÚTGÁFA	HÓO



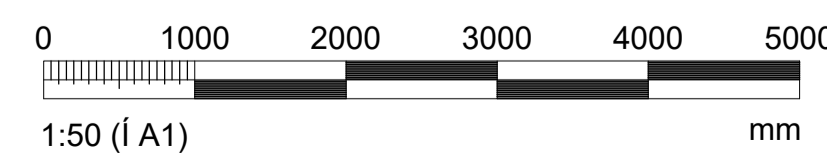
NNE Verkfærðistofa ehf. kt. 460421-0470  
 HÆÐASMÁRI 6, 201 KÖPAVOGUR  
 hoo@nne.is, S. 8993577(HOO)8993077(SAO)

SAMÞYKKT Hákon Órn Ómarsson 300577-3189

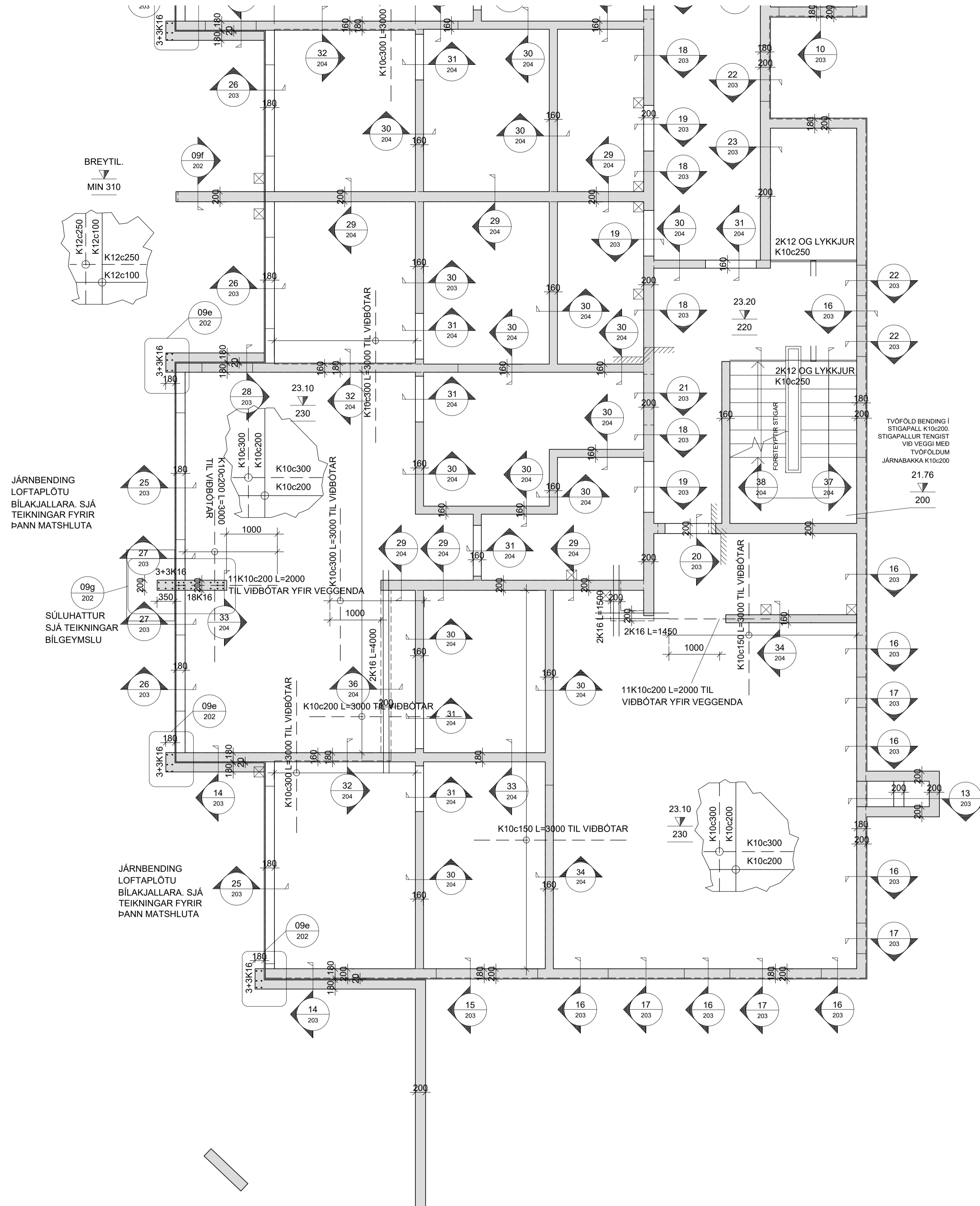
VERK  
 ÁSVELLIR 3-5 (15 mhl 04)  
 HAFNARFJÖRÐUR  
 TEIKNING  
 BURÐARVIRKI  
 GRUNNMYND  
 VEGGIR OG LOFTAPLATA KJALLARA

HANNAÐ	TEIKNAD	YFIRFARID	MELIKVARNI
SAÓ	SAÓ/HÓO	HÓO	1:50
DAGS.	VERK NR.	TEIKNING NR.	ÚTGAFANR.
26.06.2023	22026	B110	1

MKV. 3



3+3K16



**ATHI:**

ALMENNAR SKÝRINGAR SJÁ TEIKN. B000  
 BENDING VEGGJA NEMA ANNAD SE TEKID FRAM:  
 160/180/200/250mm ÞYKKIR:  
 TVÖFALT NET K10c200 LÖÐRÉTT OG K10c250 LÁRÉTT  
 150mm ÞYKKIR:  
 EINFALT NET K10c200 LÖÐRÉTT OG K10c250 LÁRÉTT

JÄRNUN KRINGUM OP ER 2K12 OG JÄRNAFYRIRKOMULAG  
 SKV SKÝRINGARBLADI (NEMA ANNAD KOMI FRAM)  
 Í INNVEGGJUM KOMA 2K12 Í VEGGENDA

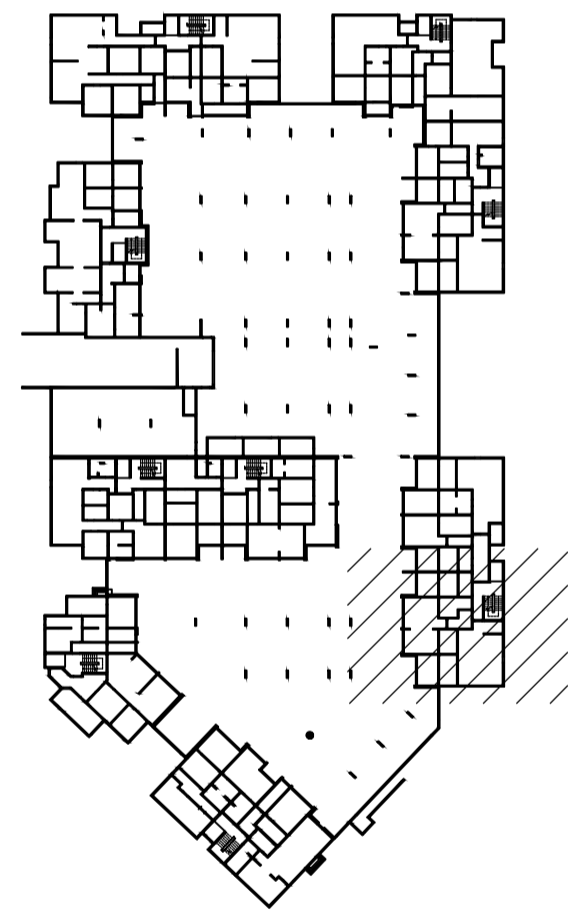
SÉU JÄRNABAKKAR NOTADIR Í STAÐ VINKLA/UYKKJA SKULU  
 ÞEIR VALDIR ÞANNIG AD JÄRNAMAGNID SÉ ÞAD SAMI.

PLÖTUSÆTI SKAL VERA AD LÁMARKI 50mm.

EINANGRUNARÞYKKTIR ERU  
 -100mm PLASTEINANGRUN UNDIR BOTNPLÖTU, 24kg/m<sup>3</sup>  
 -100mm PLASTEINANGRUN NIDUR MED SÖKKUL

KJARNABORA/SAGA MÁ FYRIR LÖGNUM EF EKKI HEFUR  
 VERID GERT FYRIR ÞEIM Í UPPSTÆYPU.  
 LAGGAGÖT Í SÖKKLA OG PLÖTUR. SJÁ LAGNATEIKNINGAR.

ATH G.R.F. ÚRTAKI FYRIR LAGNASTOFNA Í SÖKKLA ÞAR SEM  
 STOFNAR KOMA  
 NIDUR MED FRAM VEGGJUM OG GETA REKIST Í  
 SÖKKULFÆTUR.  
 YFIRFARA SKAL ALLAR MÁLSETNINGAR OG HÆDARKÓTA  
 M.T.T TEIKNINGA ARKITEKTA OG GERA HÖNNUDUM VIBVART  
 EF MISRÆMI FINNST.



**LYKILMYND**

Hönnunarsjóni: Guðmundur Gunnlaugsson kt. 190554-3419

BREYTINGAR			
NR.	DAGS.	BREYTING	SÞ.
1	26.08.2023	FRUMÚTGÁFA	HÓO

**NNE VERKFRÆÐISTOFA**

NNE Verkfærðistofa ehf. kt. 460421-0470  
 HÆDASMÁRI 6, 201 KÖPAVOGUR  
 hoo@nne.is, S. 8993577(HOO)8993077(SAO)

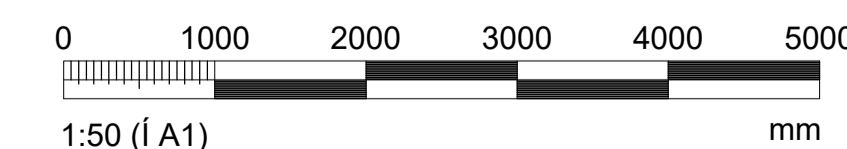
SAMÞYKKT Hákon Órn Ómarsson 300577-3189

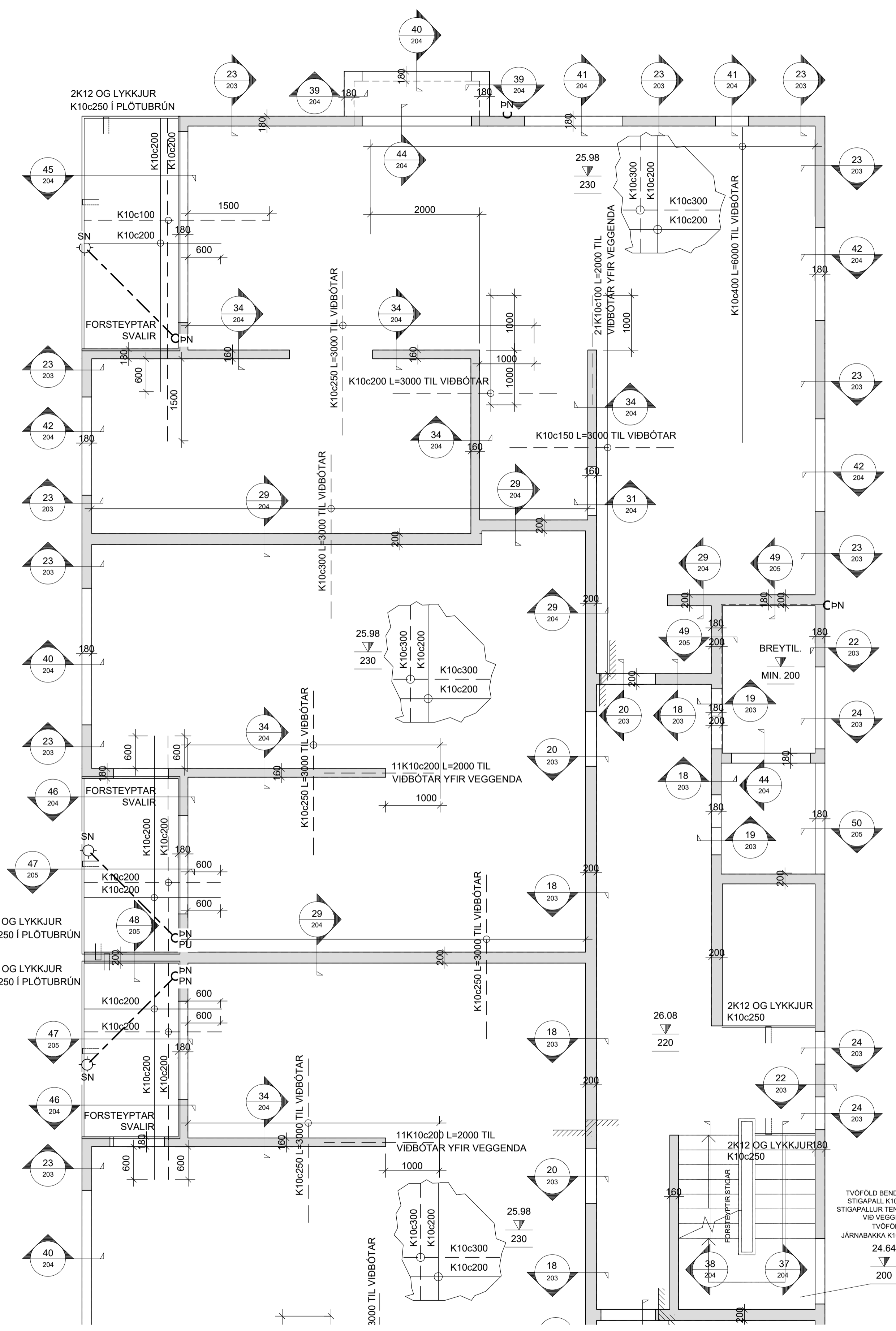
VERK  
 ÁSVELLIR 3-5 (15 mhl 04)  
 HAFNARFJÖRÐUR  
 TEIKNING  
 BURÐARVIRKI  
 GRUNNMÝND  
 VEGGIR OG LOFTAPLATA KJALLARA

HANNAÐ	TEIKNAD	YFIRFARID	MJELKVARNI
SAÓ	SAÓ/HÓO	HÓO	1:50
DAGS.	VERK NR.	TEIKNING NR.	ÚTGAFANR.
26.06.2023	22026	B111	1

VEGGIR OG LOFTAPLATA KJALLARA, GRUNNMÝND MKV. 3

MKV. 3





**ATHI:**

ALMENNAR SKÝRINGAR SJÁ TEIKN. B000  
 BENDING VEGGJA NEMA ANNAD SÉ TEKID FRAM:  
 160/180/200/250mm ÞYKKIR:  
 TVÖFALT NET K10c200 LÖÐRÉTT OG K10c250 LÁRÉTT  
 150mm ÞYKKIR:  
 EINFALT NET K10c200 LÖÐRÉTT OG K10c250 LÁRÉTT

JÄRNUN KRINGUM OP ER 2K12 OG JÄRNAFYRIRKOMULAG  
 SKV SKÝRINGARBLADI (NEMA ANNAD KOMI FRAM)  
 Í INNVEGGJUM KOMA 2K12 Í VEGGENDA

SÉU JÄRNABAKKAR NOTADIR Í STAÐ VINKLAU/LYKKJA SKULU  
 ÞEIR VALDIR ÞANNIG AD JÄRNAMAGNID SÉ ÞAD SAMI.

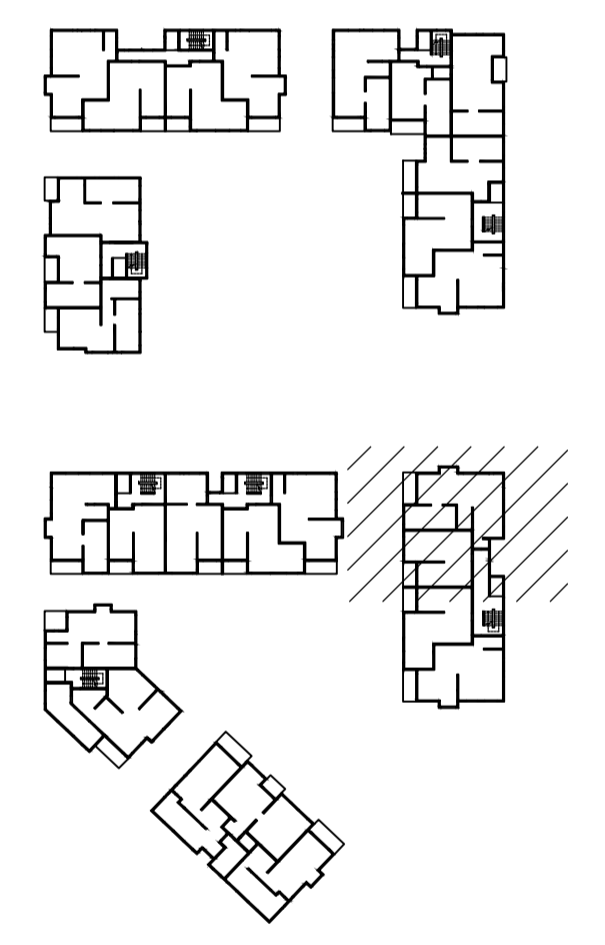
PLÖTUSÆTI SKAL VERA AD LÁMARKI 50mm.

EINANGRUNARÞYKKIR ERU  
 -100mm PLASTEINANGRUN UNDIR BOTNPLÖTU, 24kg/m<sup>3</sup>  
 -100mm PLASTEINANGRUN NIÐUR MEÐ SÖKKUL

KJARNABORA/SAGA MÁ FYRIR LÖGNUM EF EKKI HEFUR  
 VERID GERT FYRIR ÞEIM Í UPPSTEYPU.  
 LAGNGAGÖT Í SÖKKLA OG PLÖTUR, SJÁ LAGNATEIKNINGAR.

ATH G.R.F. ÚRTAKI FYRIR LAGNASTOFNA Í SÖKKLA ÞAR SEM  
 STOFNAR KOMA  
 NIÐUR MEÐ FRAM VEGGJUM OG GETA REKIST Í  
 SÖKKULFÆTUR.

YFIRFARA SKAL ALLAR MÁLSETNINGAR OG HÆÐARKÖTA  
 M.T.I TEIKNINGA ARKITEKTA OG GERA HÖNNUDUM VIÐVART  
 EF MISRÆMI FINNST.



**LYKILMYND**

Hönnunarstjóri: Guðmundur Gunnlaugsson kt. 190554-3419

BREYTINGAR			
NR.	DAGS.	BREYTING	SÞ.
1	26.08.2023	FRUMÚTGÁFA	HÓO

**NNE VERKFRÆÐISTOFA**

NNE Verkefræðistofa ehf. kt. 460421-0470  
 HÆÐASMÁRI 6, 201 KÖPAVOGUR  
 hoo@nne.is, S. 8993577(HOO)8993077(SAO)

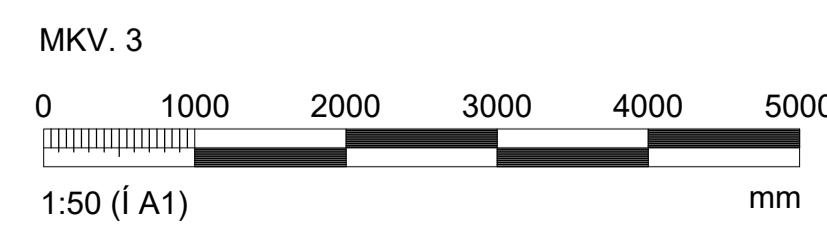
SAMÞYKKT Hákon Órn Ómarsson 300577-3189

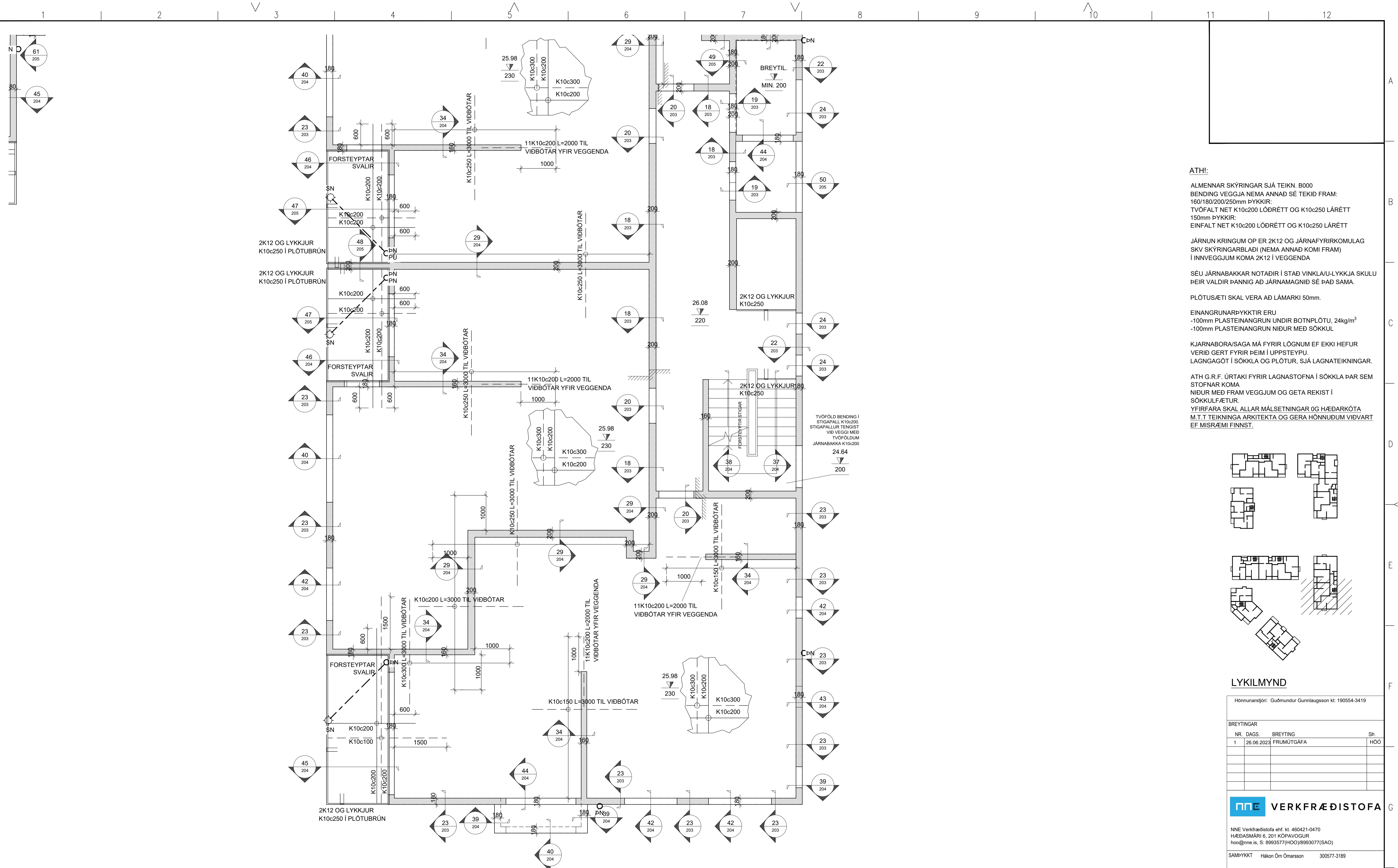
VERK  
 ÁSVELLIR 3-5 (15 mhl 04)  
 HAFNARFJÖRÐUR

TEIKNING  
 BURÐARVIRKI  
 GRUNNMÝND  
 VEGGIR OG LOFTAPLATA 1. HÆÐAR

HANNAÐ	TEIKNAD	YFIRFARID	MJELKVARNI	
SAÓ	SAÓ/HÓO	HÓO	1:50	/A1
DAGS.	VERK NR.	TEIKNING NR.	ÚTGAFANR.	
26.06.2023	22026	B120	1	

VEGGIR OG LOFTAPLATA 1 HÆÐAR, GRUNNMÝND  
 MKV. 3





**ATH!**

ALMENNAR SKÝRINGAR SJÁ TEIKN. B000  
 BENDING VEGGJA NEMA ANNAD SÉ TEKID FRAM:  
 160/180/200/250mm ÞYKKIR:  
 TVÓFALT NET K10c200 LÖÐRÉTT OG K10c250 LÁRÉTT  
 150mm ÞYKKIR:  
 EINFALT NET K10c200 LÖÐRÉTT OG K10c250 LÁRÉTT

JÁRNUN KRINGUM OP ER 2K12 OG JÁRNAFYRIRKOMULAG  
 SKV SKÝRINGARBLADI (NEMA ANNAD KOMI FRAM)  
 Í INNVEGGJUM KOMA 2K12 Í VEGGENDA

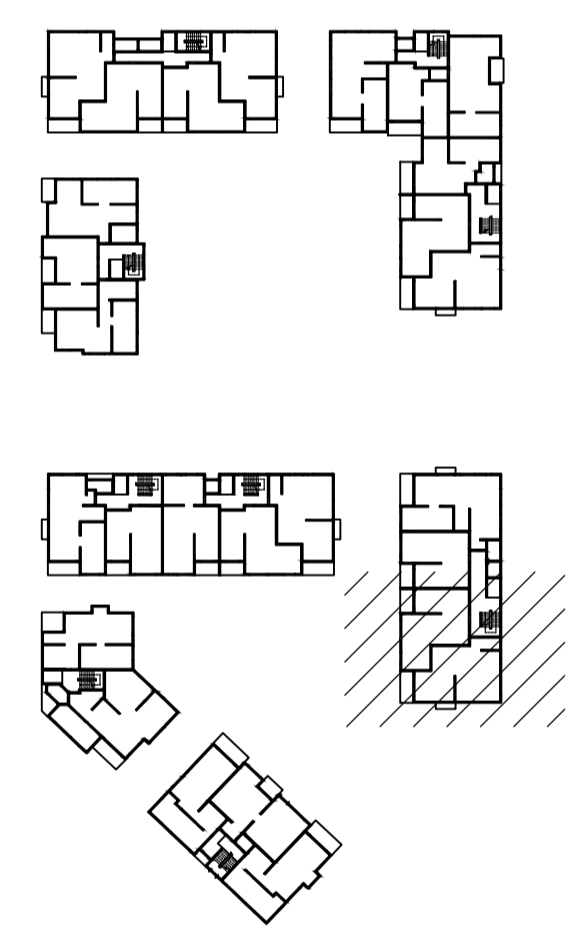
SÉU JÁRNABAKKAR NOTADIR Í STAÐ VINKLA/U-LYKKJA SKULU  
 ÞEIR VALDIR ÞANNIG AD JÁRNAMAGNID SÉ ÞAD SAMA.

PLÖTUS/ETI SKAL VERA AD LÁMARKI 50mm.

EINANGRUNARÞYKKTIR ERU  
 -100mm PLASTEINGRUN UNDIR BOTNPLÖTU, 24kg/m<sup>3</sup>  
 -100mm PLASTEINGRUN NIDUR MED SÖKKUL

KJARNABORA/SAGA MÁ FYRIR LÖGNUM EF EKKI HEFUR  
 VERID GERT FYRIR ÞEIM Í UPPSTEYPU.  
 LAGNGAGÓT Í SÖKKLA OG PLÖTUR, SJÁ LAGNATEIKNINGAR.

ATH G.R.F. ÚRTAKI FYRIR LAGNASTOFNA Í SÖKKLA ÞAR SEM  
 STOFNAR KOMA  
 NIDUR MED FRAM VEGGJUM OG GETA REKIST Í  
 SÖKKULFÆTUR.  
 YFIRFARA SKAL ALLAR MÁLSETNINGAR OG HÆÐARKÓTA  
 M.T.T TEIKNINGA ARKITEKTA OG GERA HÖNNUDUM VIDVART  
 EF MISRÆMI FINNST.



**LYKILMYND**

Hönnunarsjóni: Guðmundur Gunnlaugsson kt. 190554-3419

BREYTINGAR			
NR.	DAGS.	BREYTING	SÞ.
1	26.08.2023	FRUMÚTGÁFA	HÓO

**NNE VERKFRÆÐISTOFA**

NNE Verkfærðistofa ehf. kt. 460421-0470  
 HÆÐASMÁRI 6, 201 KÖPAVOGUR  
 hoo@nne.is, S. 8993577(HOO)8993077(SAO)

SAMÞYKKT Hákon Órn Ómarsson 300577-3189

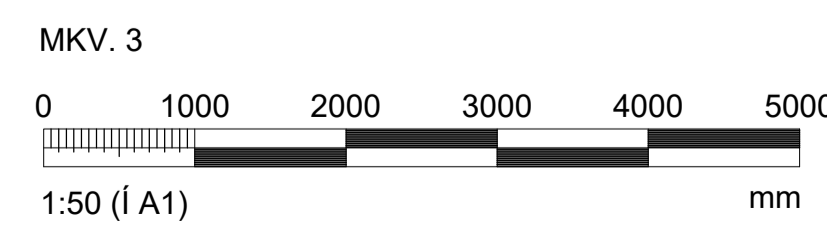
VERK  
 ÁSVELLIR 3-5 (15 mhl 04)  
 HAFNARFJÖRÐUR

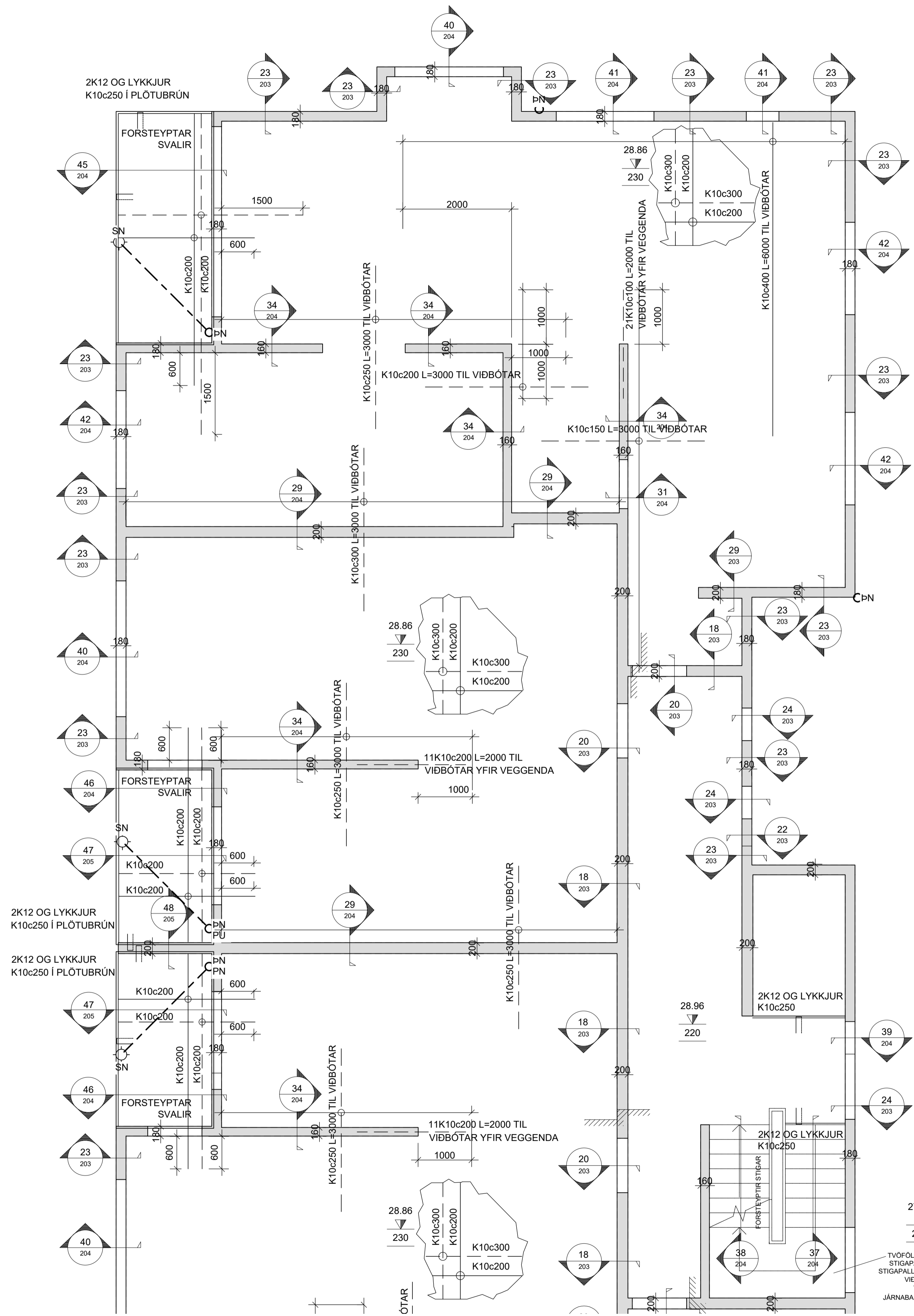
TEIKNING  
 BURÐARVIRKI  
 GRUNNMYND  
 VEGGIR OG LOFTAPLATA 1. HÆÐAR

HANNAÐ	TEIKNAD	YFIRFARID	MJELKVARNI	
SAÓ	SAÓ/HÓO	HÓO	1:50	/A1

DAGS. 26.06.2023 VERK NR. 22026 TEIKNING NR. B121 ÚTGAFANR. 1

VEGGIR OG LOFTAPLATA 1 HÆÐAR, GRUNNMYND  
 MKV. 3





**ATH!:**

ALMENNAR SKÝRINGAR SJÁ TEIKN. B000  
 BENDING VEGGJA NEMA ANNAD SE TEKID FRAM:  
 160/180/200/250mm ÞYKKIR:  
 TVÓFALT NET K10c200 LÓDRÉTT OG K10c250 LÁRÉTT  
 150mm ÞYKKIR:  
 EINFALT NET K10c200 LÓDRÉTT OG K10c250 LÁRÉTT

JÁRNUN KRINGUM OP ER 2K12 OG JÁRNAFYRIRKOMULAG  
 SKV SKÝRINGARBLADI (NEMA ANNAD KOMI FRAM)  
 Í INNVEGGJUM KOMA 2K12 Í VEGGENDA

SÉU JÁRNABAKKAR NOTADIR Í STAD VINKLA/U-LYKKJA SKULU  
 ÞEIR VALDIR ÞANNIG AD JÁRNAMAGNIÐ SE ÞAD SAMI.

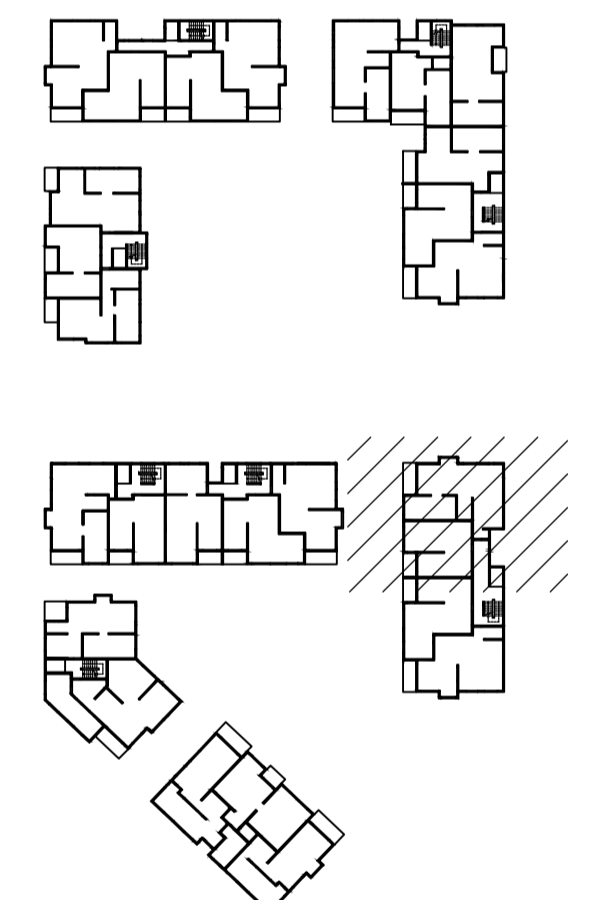
PLÖTUS/ETI SKAL VERA AD LÁMARKI 50mm.

EINANGRUNARÞYKKTIR ERU  
 -100mm PLASTEINGRUN UNDIR BOTNPLÖTU, 24kg/m<sup>3</sup>  
 -100mm PLASTEINGRUN NIÐUR MED SÖKKUL

KJARNABORA/SAGA MÁ FYRIR LÖGNUM EF EKKI HEFUR  
 VERID GERT FYRIR ÞEIM Í UPPSTEYPU.  
 LAGNGAGÖT Í SÖKKLA OG PLÖTUR, SJÁ LAGNATEIKNINGAR.

ATH G.R.F. ÚRTAKI FYRIR LAGNASTOFNA Í SÖKKLA ÞAR SEM  
 STOFNAR KOMA  
 NIÐUR MED FRAM VEGGJUM OG GETA REKIST Í  
 SÖKKULFÆTUR.

YFIRFARA SKAL ALLAR MÁLSETNINGAR OG HÆÐARKÖTA  
 M.T.T TEIKNINGA ARKITEKTA OG GERA HÖNNUÐUM VIÐVART  
 EF MISRÆMI FINNST.



**LYKILMYND**

Hönnunarstjóri: Guðmundur Gunnlaugsson kt. 190554-3419

BREYTINGAR	NR.	DAGS.	BREYTING	Sp.
	1	26.08.2023	FRUMÚTGÁFA	HÓÓ

**NNE VERKFRÆÐISTOFA**

NNE Verkfærðistofa ehf. kt. 460421-0470  
 HÆÐASMÁRI 6, 201 KÖPAVOGUR  
 hoo@nne.is, S. 8993577(HOO)8993077(SAO)

SAMÞYKKT Hákon Órn Ómarsson 300577-3189

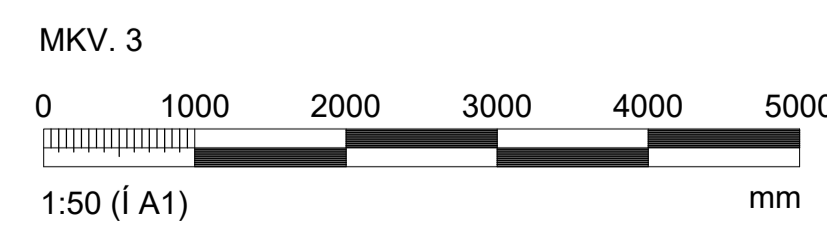
VERK  
 ÁSVELLIR 3-5 (15 mhl 04)  
 HAFNARFJÖRÐUR

TEIKNING  
 BURÐARVIRKI  
 GRUNNMYND  
 VEGGIR OG LOFTAPLÖTUR 2-3 HÆÐAR

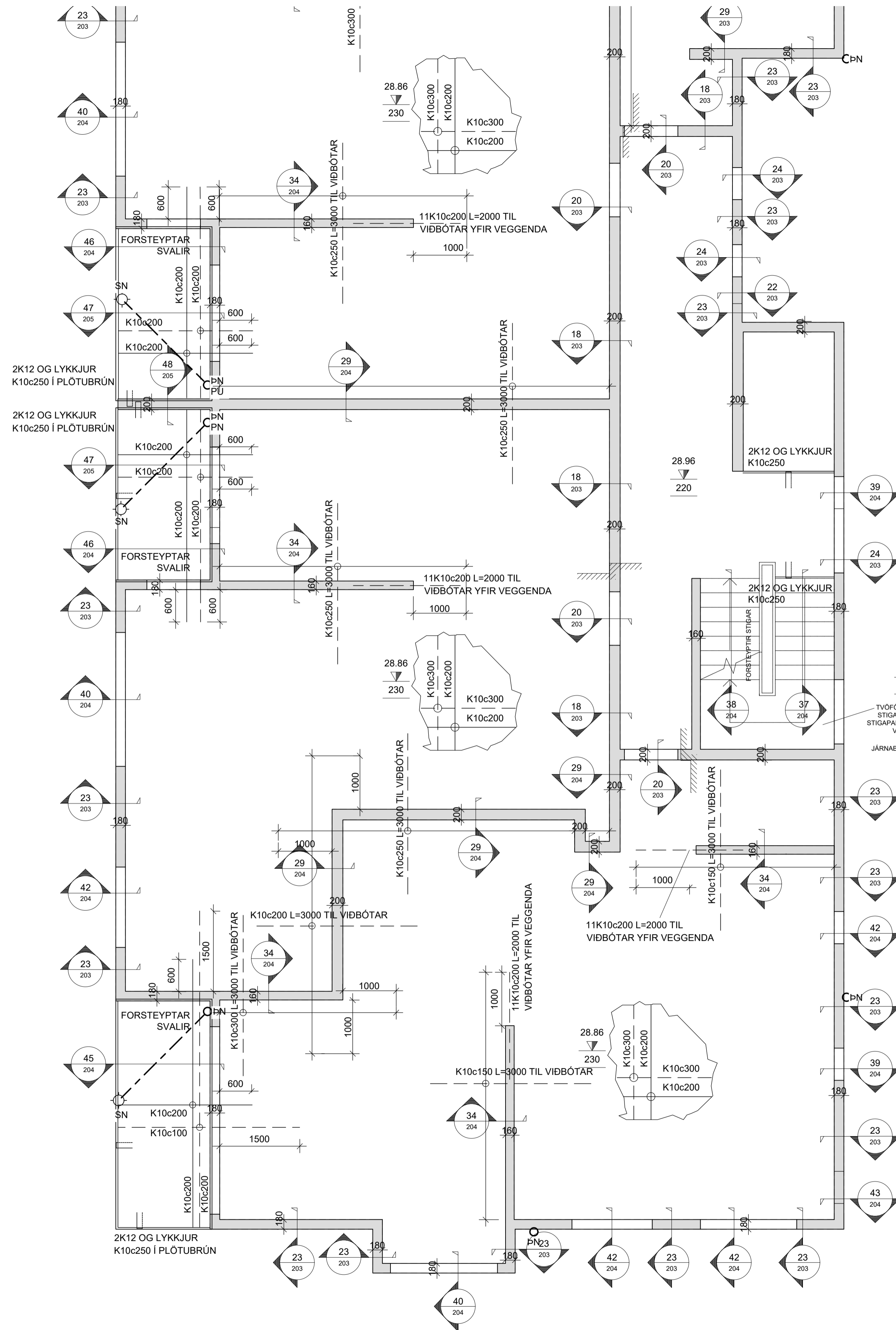
HANNAÐ	TEIKNAD	YFIRFARID	MJELKVARNI
SAÓ	SAÓ/HÓÓ	HÓÓ	1:50

DAGS. 26.06.2023 VERK NR. 22026 TEIKNING NR. B130 ÚTGAFANR. 1

VEGGIR OG LOFTAPLÖTUR 2-3 HÆÐAR, GRUNNMYND  
 MKV. 3



VEGGIR OG LOFTAPLÖTUR 2-3 HÆÐAR, GRUNNMYND  
MKV. 3



ATH!

ALMENNAR SKÝRINGAR SJÁ TEIKN. B000  
BENDING VEGGJA NEMA ANNAD SÉ TEKID FRAM:  
160/180/200/250mm ÞYKKIR:  
TVÖFALT NET K10c200 LÓDRÉTT OG K10c250 LÁRÉTT  
150mm ÞYKKIR:  
EINFALT NET K10c200 LÓDRÉTT OG K10c250 LÁRÉTT

JÁRNUN KRINGUM OP ER 2K12 OG JÁRNAFYRIRKOMULAG  
SKV SKÝRINGARBLADI (NEMA ANNAD KOMI FRAM)  
Í INNVEGGJUM KOMA 2K12 Í VEGGENDA

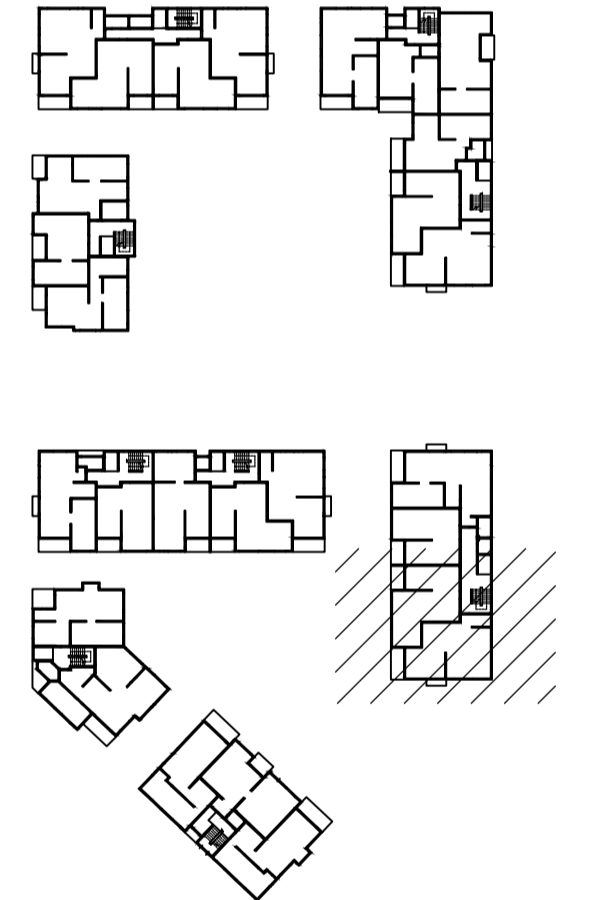
SÉU JÁRNABAKKAR NOTADIR Í STAÐ VINKLA/U-LYKKJA SKULU  
PEIR VALDIR ÞANNIG AD JÁRNAMAGNID SÉ ÞAD SAMA.

PLÖTUSÆTI SKAL VERA AD LÁMARKI 50mm.

EINANGRUNARÞYKKIR ERU  
-100mm PLASTEINANGRUN UNDIR BOTNPLÖTU. 24kg/m³  
-100mm PLASTEINANGRUN NIÐUR MED SÖKKUL

KJARNABORA/SAGA MÁ FYRIR LÖGNUM EF EKKI HEFUR  
VERID GERT FYRIR ÞEIM Í UPPSTEYPU.  
LAGNGAGÓT Í SÖKKLA OG PLÖTUR, SJÁ LAGNATEIKNINGAR.

ATH G.R.F. ÚRTAKI FYRIR LAGNASTOFNA Í SÖKKLA ÞAR SEM  
STOFNAR KOMA  
NIÐUR MED FRAM VEGGJUM OG GETA REKIST Í  
SÖKKULFÆTUR.  
YFIRFARA SKAL ALLAR MÁLSETNINGAR OG HÆÐARKÓTA  
M.T.T. TEIKNINGA ARKITEKTA OG GERA HÖNNUÐUM VIÐVART  
EF MISRÆMI FINNST.



LYKILMYND

Hönnunarsjóni: Guðmundur Gunnlaugsson kt. 190554-3419

BREYTINGAR			
NR.	DAGS.	BREYTING	SÞ.
1	26.08.2023	FRUMÚTGÁFA	HÓO

**NNE** VERKFRÆÐISTOFA

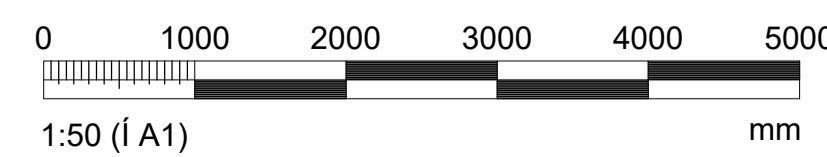
NNE Verkefræðistofa ehf. kt. 460421-0470  
HÆÐASMÁRI 6, 201 KÖPVAOGUR  
hoo@nne.is, S. 8993577(HOO)8993077(SAO)

SAMÞYKKT Hákon Órn Ómarsson 300577-3189

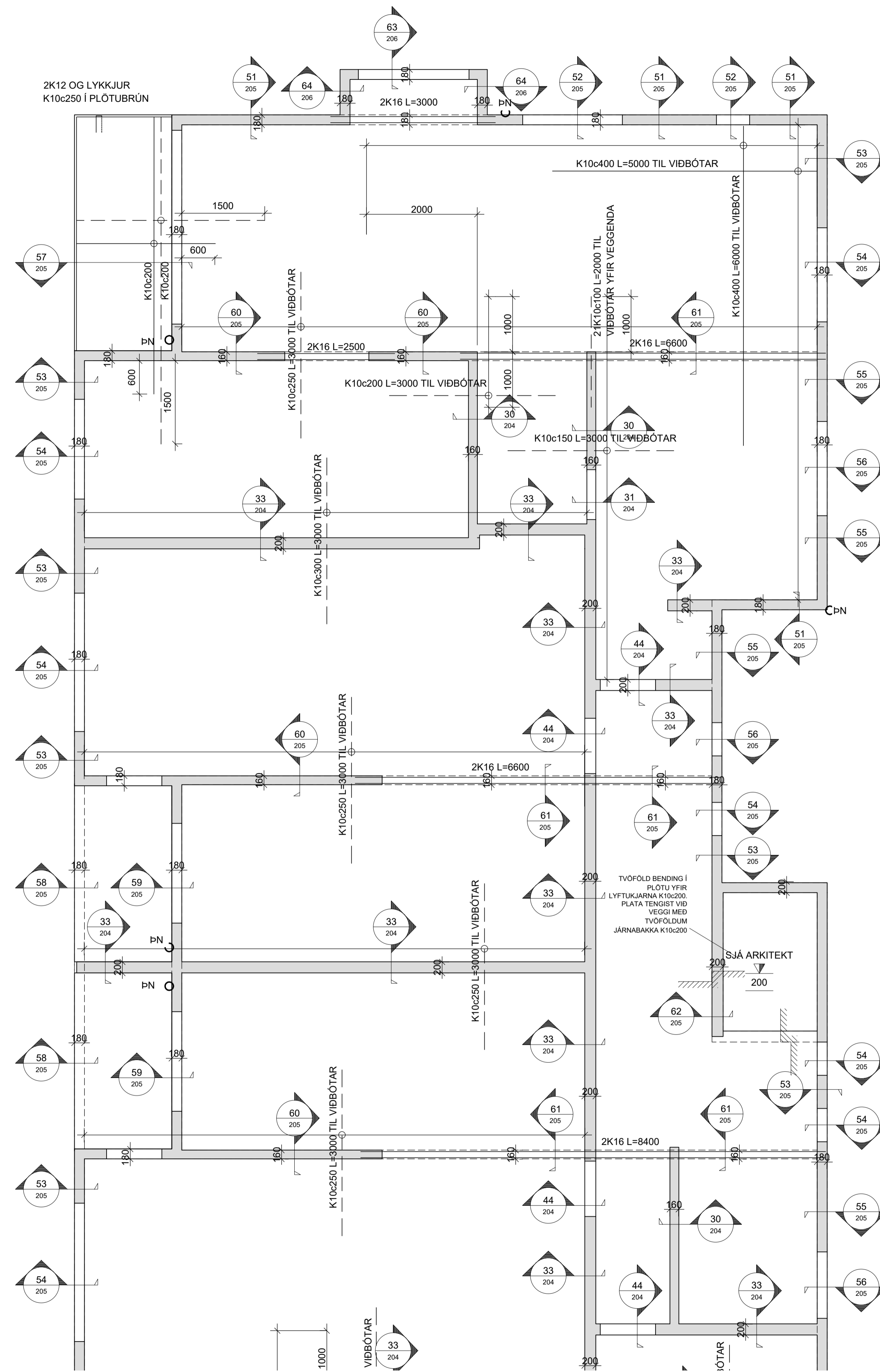
VERK  
ÁSVELLIR 3-5 (15 mhl 04)  
HAFNARFJÖRÐUR  
TEIKNING  
BURÐARVIRKI  
GRUNNMYND  
VEGGIR OG LOFTAPLÖTUR 2-3 HÆÐAR

HANNAÐ	TEIKNAD	YFIRFARID	MJELKVARNI	
SAÓ	SAÓ/HÓO	HÓO	1:50	/A1
DAGS.	VERK NR.	TEIKNING NR.	ÚTGAFANR.	
26.06.2023	22026	B131	1	

MKV. 3







**ATHI:**

ALMENNAR SKÝRINGAR SJÁ TEIKN. B000  
 BENDING VEGGJA NEMA ANNAD SÉ TEKID FRAM:  
 160/180/200/250mm ÞYKKIR:  
 TVÓFALT NET K10c200 LÓDRÉTT OG K10c250 LÁRÉTT  
 150mm ÞYKKIR:  
 EINFALT NET K10c200 LÓDRÉTT OG K10c250 LÁRÉTT

JÁRNUN KRINGUM OP ER 2K12 OG JÁRNAFYRIRKOMULAG  
 SKV SKÝRINGARBLADI (NEMA ANNAD KOMI FRAM)  
 Í INNVEGGJUM KOMA 2K12 Í VEGGENDA

SÉU JÁRNABAKKAR NOTADIR Í STAÐ VINKLAU-LYKKJA SKULU  
 ÞEIR VALDIR ÞANNIG AÐ JÁRNAMAGNID SÉ ÞAD SAMAN.

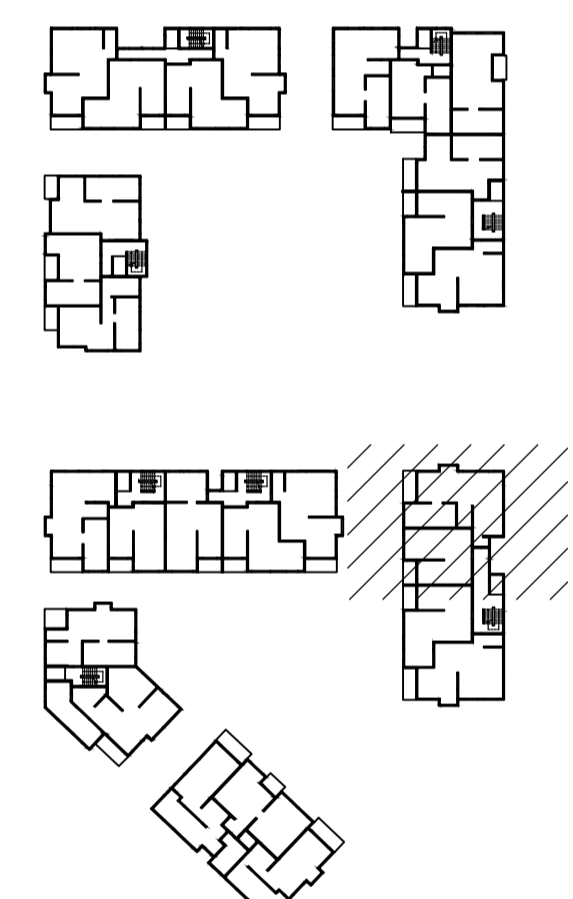
PLÖTUSÆTI SKAL VERA AÐ LÁMARKI 50mm.

EINANGRÚNARÞYKKTIR ERU  
 -100mm PLASTEINANGRUN UNDIR BOTNPLÖTU, 24kg/m<sup>3</sup>  
 -100mm PLASTEINANGRUN NIDUR MED SÖKKUL

KJARNBORASAGA MÁ FYRIR LÖGNUM EF EKKI HEFUR  
 VERID GERT FYRIR ÞEIM Í UPPSTEYPU.  
 LAGNGAGÖT Í SÖKKLA OG PLÖTUR. SJÁ LAGNATEKNINGAR.

ATH G.R.F. ÚRTAKI FYRIR LAGNASTOFNA Í SÖKKLA ÞAR SEM  
 STOFNAR KOMA  
 NIDUR MED FRAM VEGGJUM OG GETA REKIST Í  
 SÖKKULFÆTUR.

YFIRFARA SKAL ALLAR MÁLSETNINGAR OG HÆÐARKÖTA  
 M.T.T TEIKNINGA ÁRKITEKTA OG GERA HÖNNUÐUM VIÐVART  
 EF MISRÆMI FINNST.



**LYKILMYND**

Hönnunarsjóni: Guðmundur Gunnlaugsson kt. 190554-3419

BREYTINGAR			
NR.	DAGS.	BREYTING	SÞ.
1	26.08.2023	FRUMÚTGÁFA	HÓO

**NNE VERKFRÆÐISTOFA**

NNE Verkfræðistofa ehf. kt. 460421-0470  
 HÆÐASMÁRI 6, 201 KÓPAVOGUR  
 hoo@nne.is, S. 8993577(HOO)/8993077(SAO)

SAMÞYKKT Hákon Órn Ómarsson 300577-3189

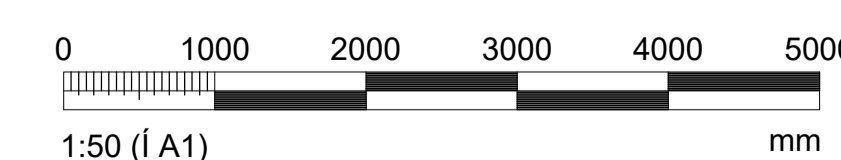
VERK  
 ÁSVELLIR 3-5 (15 mhl 04)  
 HAFNARFJÖRÐUR

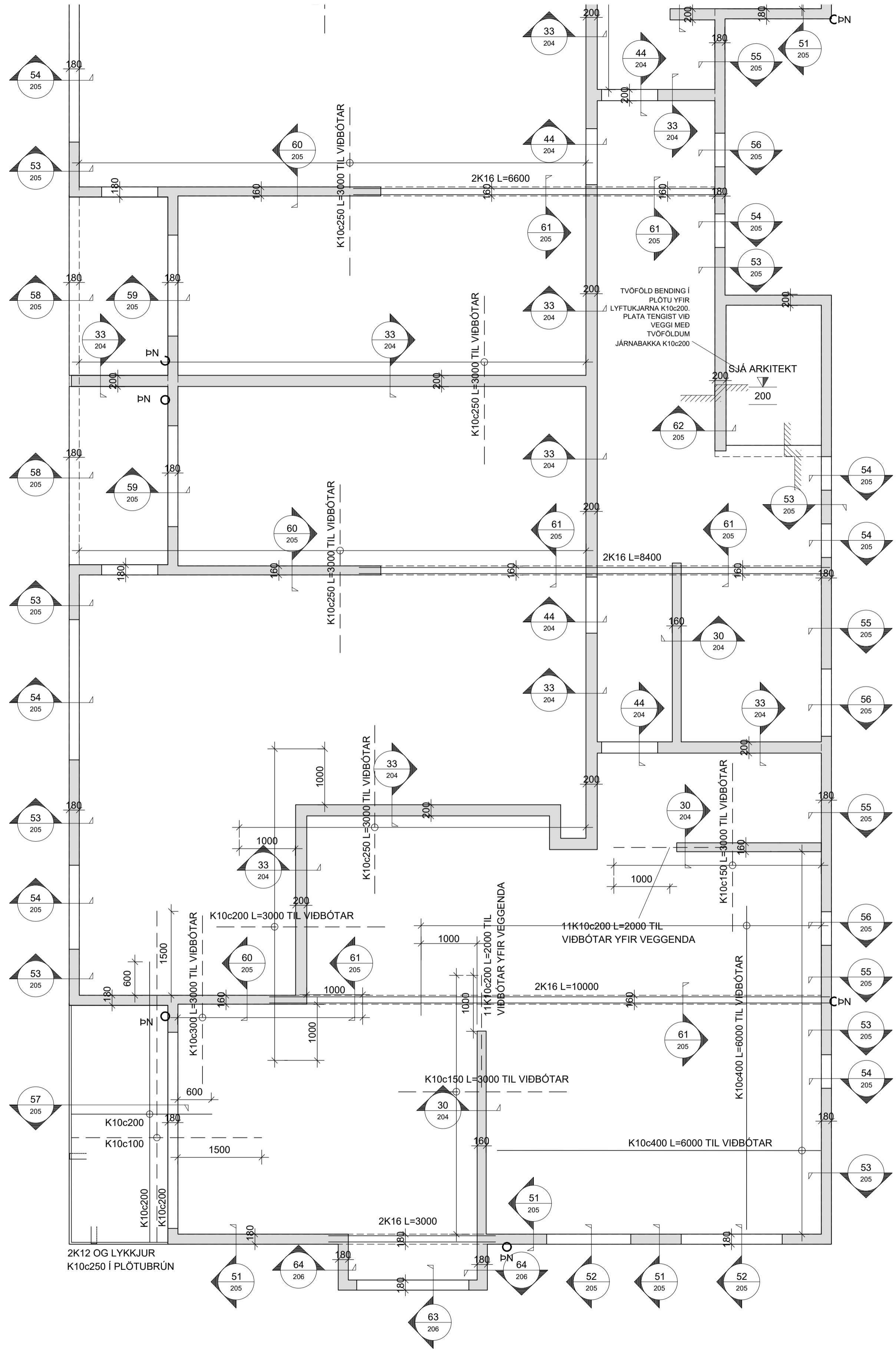
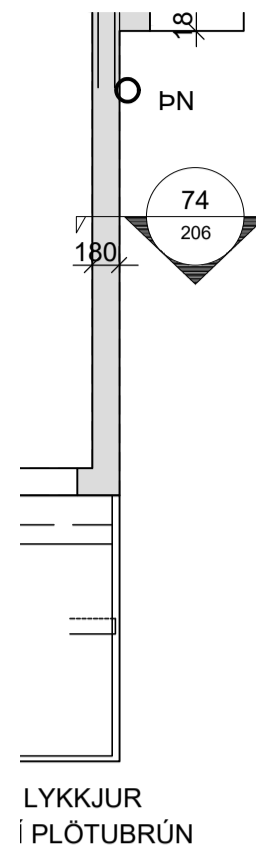
TEIKNING  
 BURÐARVIRKI  
 GRUNNMÝND  
 VEGGIR OG LOFTAPLATA 4 HÆÐAR

HANNAÐ	TEIKNAD	YFIRFARID	MÆLKVARNI	
SAÓ	SAÓ/HÓO	HÓO	1:50	/A1
DAGS	VERK NR.	TEIKNING NR.	ÚTGAFANR.	
26.06.2023	22026	B140	1	

**VEGGIR OG LOFTAPLATA 4 HÆÐAR, GRUNNMÝND**  
 MKV. 3

MKV. 3





**ATHI:**

ALMENNAR SKÝRINGAR SJÁ TEIKN. B000  
 BENDING VEGGJA NEMA ANNAD SÉ TEKID FRAM:  
 160/180/200/250mm ÞYKKIR:  
 TVÓFALT NET K10c200 LÓDRÉTT OG K10c250 LÁRÉTT  
 150mm ÞYKKIR:  
 EINFALT NET K10c200 LÓDRÉTT OG K10c250 LÁRÉTT

JÄRNUN KRINGUM OP ER 2K12 OG JÄRNAFYRIRKOMULAG  
 SKV SKÝRINGARBLADI (NEMA ANNAD KOMI FRAM)  
 Í INNVEGGJUM KOMA 2K12 Í VEGGENDA

SÉU JÄRNABAKKAR NOTADIR Í STAÐ VINKLAU-LYKKJA SKULU  
 ÞEIR VALDIR ÞANNIG AD JÄRNAMAGNID SÉ ÞAD SAMI.

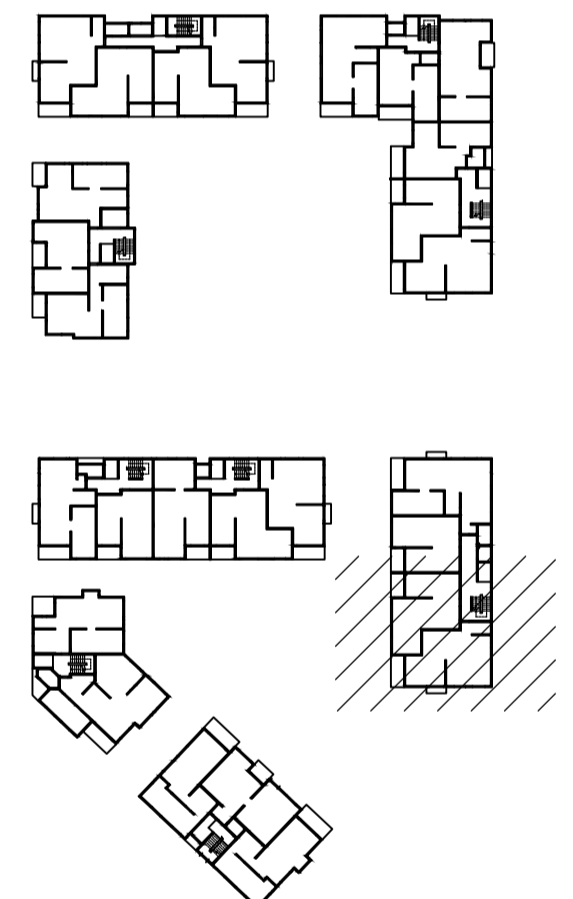
PLÖTUSÆTI SKAL VERA AD LÄMARKI 50mm.

EINANGRUNARÞYKKTIR ERU  
 -100mm PLASTEINANGRUN UNDIR BOTNPLÖTU, 24kg/m<sup>3</sup>  
 -100mm PLASTEINANGRUN NIDUR MED SÖKKUL

KJARNABORASAGA MÄ FYRIR LÖGNUM EF EKKI HEFUR  
 VERID GERT FYRIR ÞEIM I UPPSTEYPU.  
 LAGNGAGÖT I SÖKKLA OG PLÖTUR. SJÄ LAGNATEKNINGAR.

ATH G.R.F. ÜRTAKI FYRIR LAGNASTOFNA I SÖKKLA ÞAR SEM  
 STOFNAR KOMA  
 NIDUR MED FRAM VEGGJUM OG GETA REKIST I  
 SÖKKULFÆTUR.

YFIRFARA SKAL ALLAR MÄLSETNINGAR OG HÄDARKÖTA  
 M.T.T TEIKNINGA ÄRKITEKTA OG GERA HÖNNUDUM VIDVART  
 EF MISRÆMI FINNST.



LYKILMYND

Hönnunarsjóni: Guðmundur Gunnlaugsson kt. 190554-3419

BREYTINGAR			
NR.	DAGS.	BREYTING	SÞ.
1	26.08.2023	FRUMÚTGÁFA	HÖÖ

**NNE VERKFRÆÐISTOFA**

NNE Verkfærðistofa ehf. kt. 460421-0470  
 HÆDASMÄRI 6, 201 KÖPAVOGUR  
 hoo@nne.is, S. 8993577(HÖÖ)8993077(SAÖ)

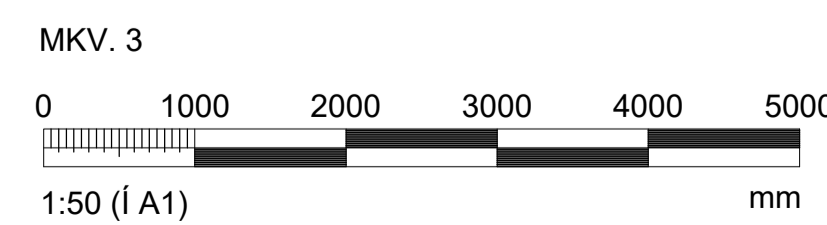
SAMÞYKKT Hökon Örn Ómarsson 300577-3189

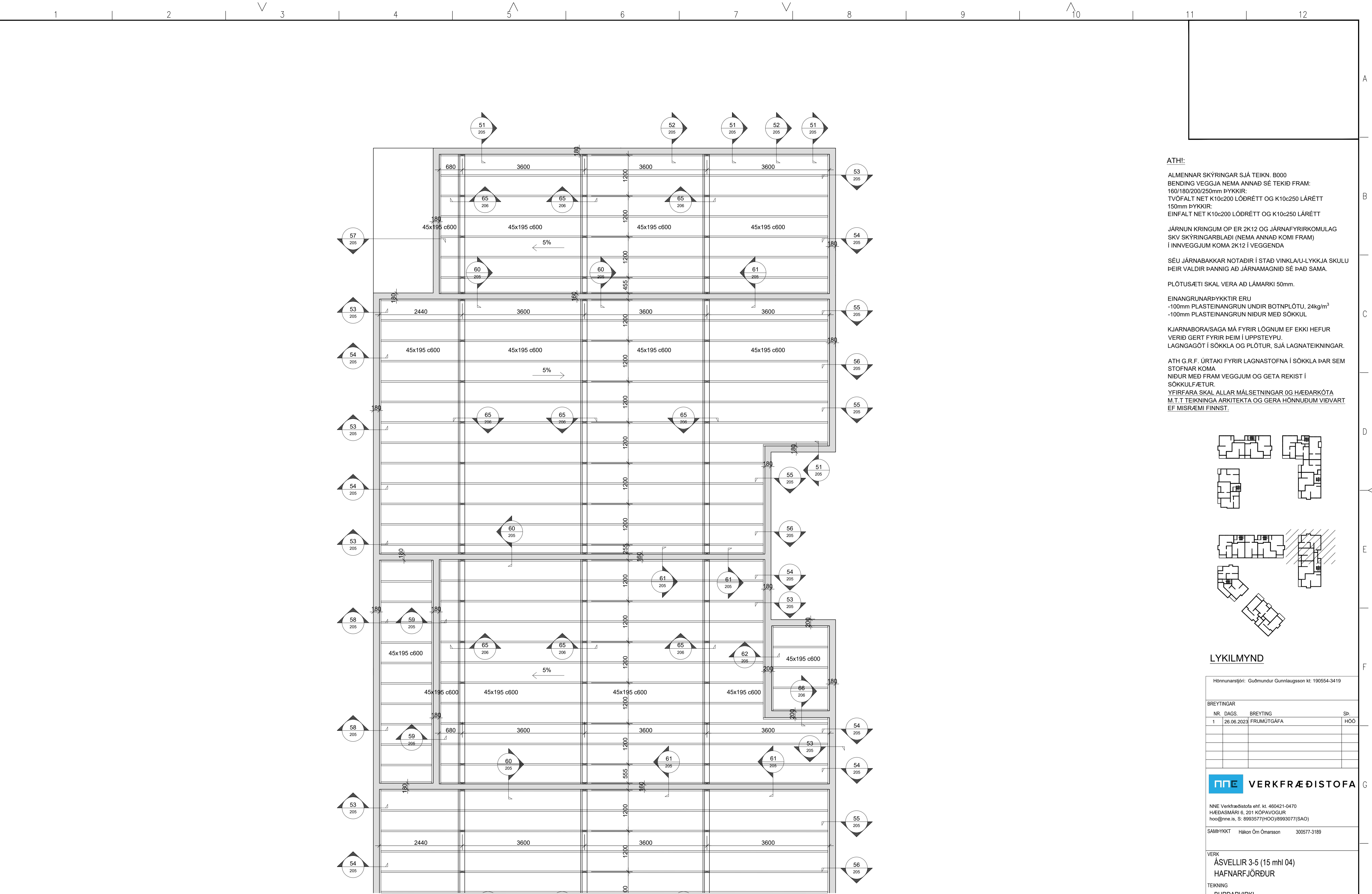
VERK  
 ÄSVELLIR 3-5 (15 mhl 04)  
 HAFNARFJÖRÐUR

TEIKNING  
 BURÐARVIRKI  
 GRUNNMÝND  
 VEGGIR OG LOFTAPLATA 4 HÆÐAR

HANNAÐ	TEIKNAD	YFIRFARID	MÆLKVARNI	
SAÖ	SAÖ/HÖÖ	HÖÖ	1:50	/A1
DAGS.	VERK NR.	TEIKNING NR.	ÚTGAFANR.	
26.06.2023	22026	B141	1	

VEGGIR OG LOFTAPLATA 4 HÆÐAR, GRUNNMÝND  
 MKV. 3





**ATHI:**

ALMENNAR SKÝRINGAR SJÁ TEIKN. B000  
 BENDING VEGGJA NEMA ANNAD SÉ TEKID FRAM:  
 160/180/200/250mm ÞYKKIR:  
 TVÓFALT NET K10c200 LÓDRÉTT OG K10c250 LÁRÉTT  
 150mm ÞYKKIR:  
 EINFALT NET K10c200 LÓDRÉTT OG K10c250 LÁRÉTT

JÁRNUN KRINGUM OP ER 2K12 OG JÁRNAFYRIRKOMULAG  
 SKV SKÝRINGARBLADI (NEMA ANNAD KOMI FRAM)  
 Í INNVEGGJUM KOMA 2K12 Í VEGGENDA

SÉU JÁRNABAKKAR NOTADIR Í STAD VINKLAU-LYKKA SKULU  
 ÞEIR VALDIR ÞANNIG AD JÁRNAMAGNID SÉ ÞAD SAMI.

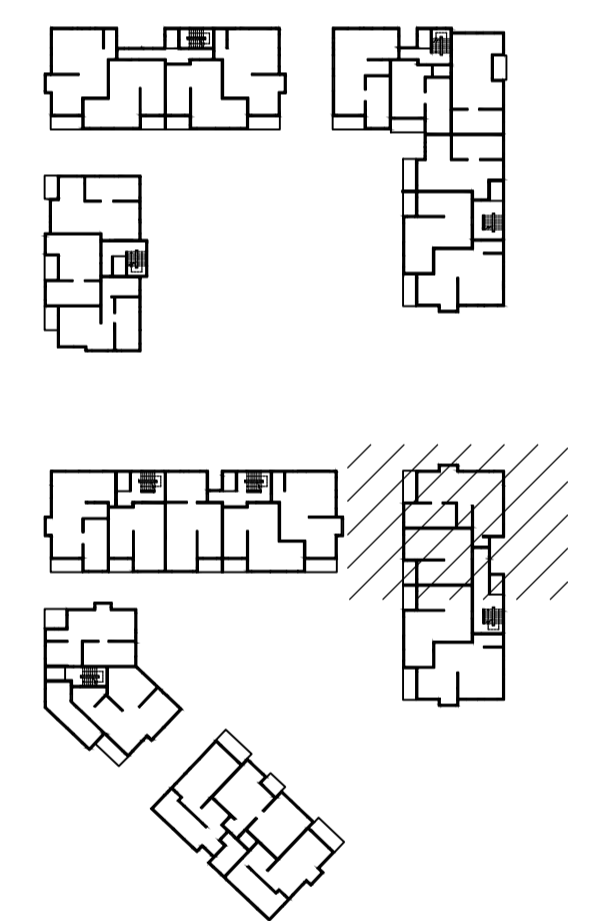
PLÖTUSÆTI SKAL VERA AD LÁMARKI 50mm.

EINANGRUNARÞYKKTIR ERU  
 -100mm PLASTEINANGRUN UNDIR BOTNPLÖTU, 24kg/m<sup>3</sup>  
 -100mm PLASTEINANGRUN NIDUR MED SÖKKUL

KJARNBORASAGA MÁ FYRIR LÖGNUM EF EKKI HEFUR  
 VERID GERT FYRIR ÞEIM Í UPPSTEYPU.  
 LAGNGAGÖT Í SÖKKLA OG PLÖTUR. SJÁ LAGNATEIKNINGAR.

ATH G.R.F. ÚRTAKI FYRIR LAGNASTOFNA Í SÖKKLA ÞAR SEM  
 STOFNAR KOMA  
 NIDUR MED FRAM VEGGJUM OG GETA REKIST Í  
 SÖKKULFÆTUR.

YFIRFARA SKAL ALLAR MÁLSETNINGAR OG HÆÐARKÖTA  
 M.T.T TEIKNINGA ÁRKITEKTA OG GERA HÖNNUÐUM VIÐVART  
 EF MISRÆMI FINNST.



**LYKILMYND**

Hönnunarsjór: Guðmundur Gunnlaugsson kt. 190554-3419

BREYTINGAR			
NR.	DAGS.	BREYTING	SÞ.
1	26.08.2023	FRUMÚTGÁFA	HÓO

**NNE VERKFRÆÐISTOFA**

NNE Verkfræðistofa ehf. kt. 460421-0470  
 HÆÐASMÁRI 6, 201 KÖPAVOGUR  
 hoo@nne.is, S. 8993577(HOO)8993077(SAO)

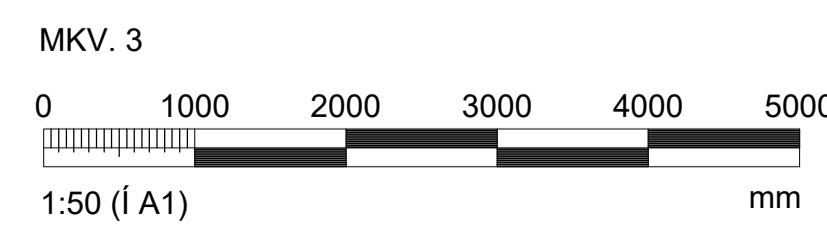
SAMÞYKKT Hákon Órn Ómarsson 300577-3189

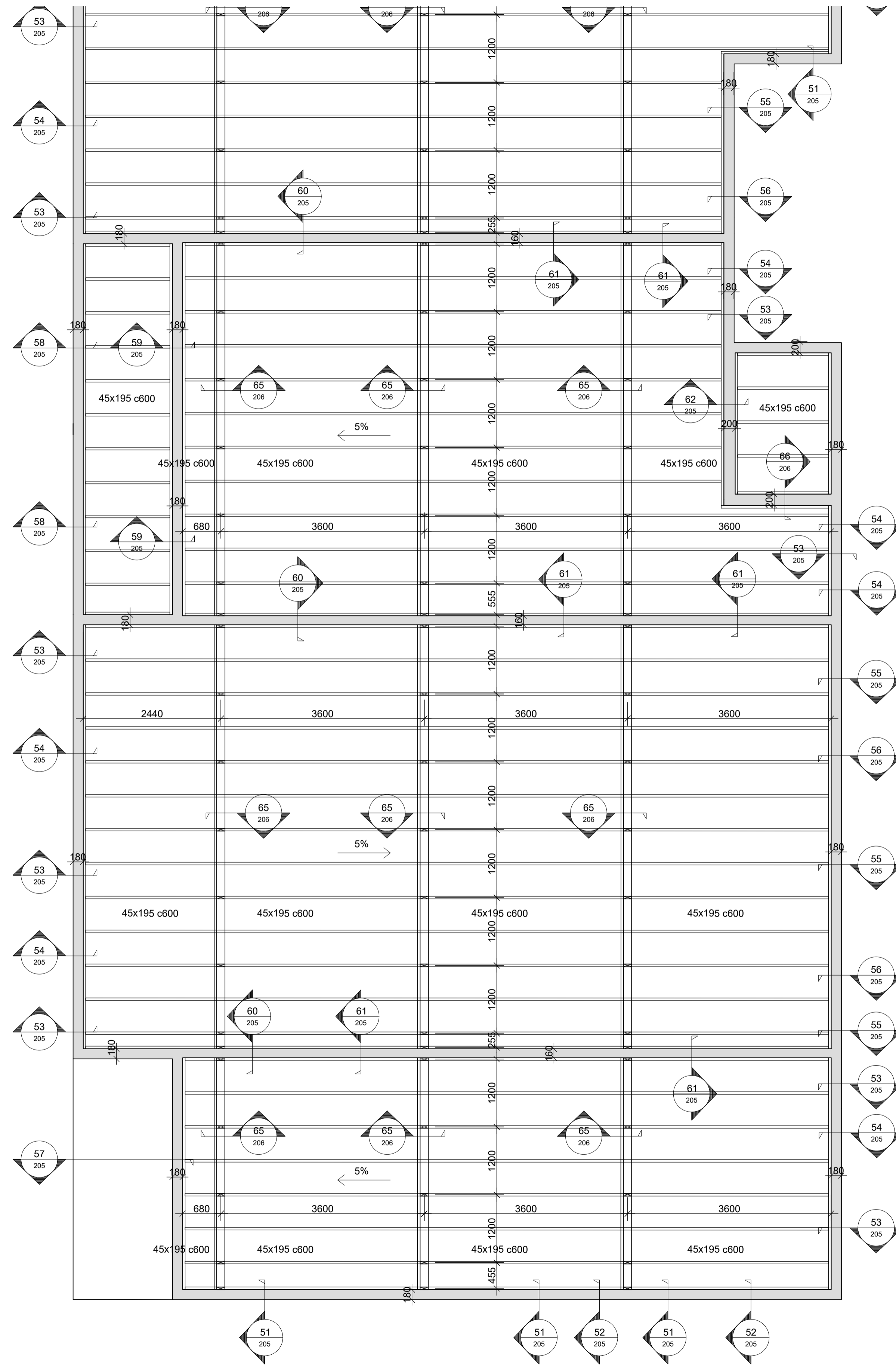
VERK  
 ÁSVELLIR 3-5 (15 mhl 04)  
 HAFNARFJÖRÐUR

TEIKNING  
 BURÐARVIRKI  
 GRUNNMÝND  
 ÞAKVIRKI

HANNAÐ SAÓ	TEIKNAD SAÓ/HÓO	YFIRFARID HÓO	MJELKVAREN 1:50	/A1
DAGS. 26.06.2023	VERK NR. 22026	TEIKNING NR. B150	ÚTGAFANR. 1	

ÞAKVIRKI, GRUNNMÝND  
 MKV. 3





**ATHI:**

ALMENNAR SKÝRINGAR SJÁ TEIGN. B000  
 BENDING VEGGJA NEMA ANNAD SÉ TEKID FRAM:  
 160/180/200/250mm ÞYKKIR:  
 TVÓFALT NET K10c200 LÓDRÉTT OG K10c250 LÁRÉTT  
 150mm ÞYKKIR:  
 EINFALT NET K10c200 LÓDRÉTT OG K10c250 LÁRÉTT

JÁRNUN KRINGUM OP ER 2K12 OG JÁRNAFYRIRKOMULAG  
 SKV SKÝRINGARBLADI (NEMA ANNAD KOMI FRAM)  
 Í INNVEGGJUM KOMA 2K12 Í VEGGENDA

SÉU JÁRNABAKKAR NOTADIR Í STAÐ VINKLAU-LYKKJA SKULU  
 ÞEIR VALDIR ÞANNIG AD JÁRNAMAGNID SÉ ÞAD SAMA.

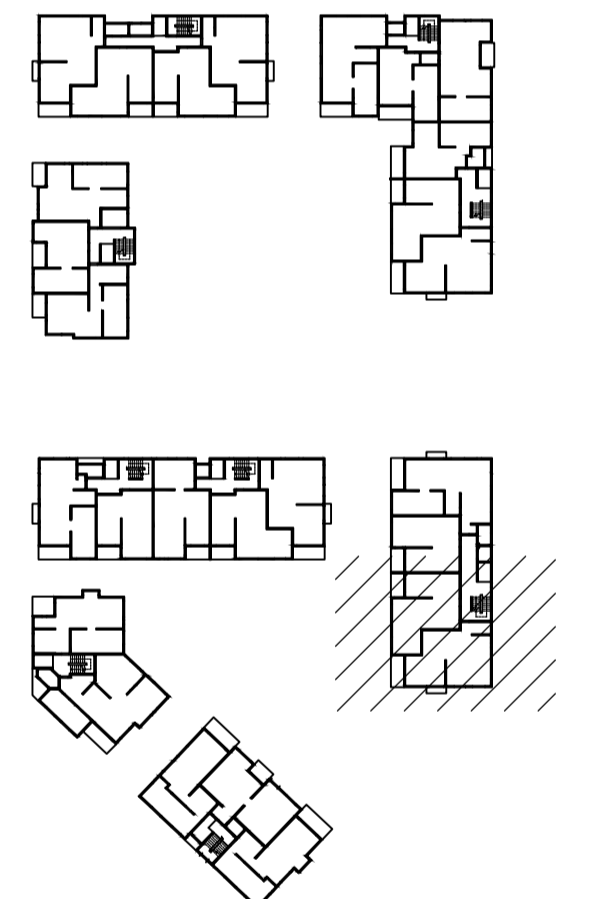
PLÖTUSÆTI SKAL VERA AD LÁMARKI 50mm.

EINANGRUNARÞYKKTIR ERU  
 -100mm PLASTEINANGRUN UNDIR BOTNPLÖTU, 24kg/m<sup>3</sup>  
 -100mm PLASTEINANGRUN NIDUR MED SÖKKUL

KJARNBORASAGA MÁ FYRIR LÖGNUM EF EKKI HEFUR  
 VERID GERT FYRIR ÞEIM Í UPPSTEYPU.  
 LAGNGAGÖT Í SÖKKLA OG PLÖTUR. SJÁ LAGNATEKNINGAR.

ATH G.R.F. ÚRTAKI FYRIR LAGNASTOFNA Í SÖKKLA ÞAR SEM  
 STOFNAR KOMA  
 NIDUR MED FRAM VEGGJUM OG GETA REKIST Í  
 SÖKKULFÆTUR.

YFIRFARA SKAL ALLAR MÁLSETNINGAR OG HÆÐARKÖTA  
 M.T.T TEIKNINGA ÁRKITEKTA OG GERA HÖNNUÐUM VIÐVART  
 EF MISRÆMI FINNST.



**LYKILMYND**

Hönnunartíðni: Guðmundur Gunnlaugsson kt. 190554-3419

BREYTINGAR			
NR.	DAGS.	BREYTING	SÞ.
1	26.08.2023	FRUMÚTGÁFA	HÓO

**NNE VERKFRÆÐISTOFA**

NNE Verkfræðistofa ehf. kt. 460421-0470  
 HÆÐASMÁRI 6, 201 KÖPÁVOGUR  
 hoo@nne.is, S. 8993577(HOO)8993077(SAO)

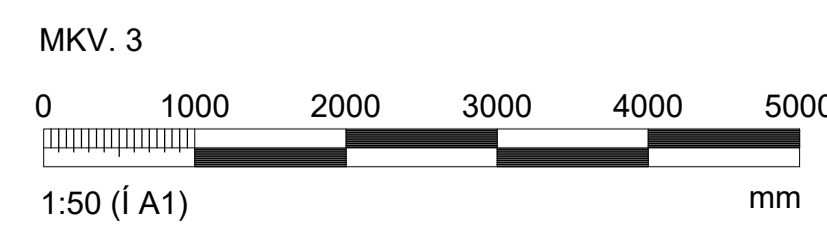
SAMÞYKKT Hákon Órn Ómarsson 300577-3189

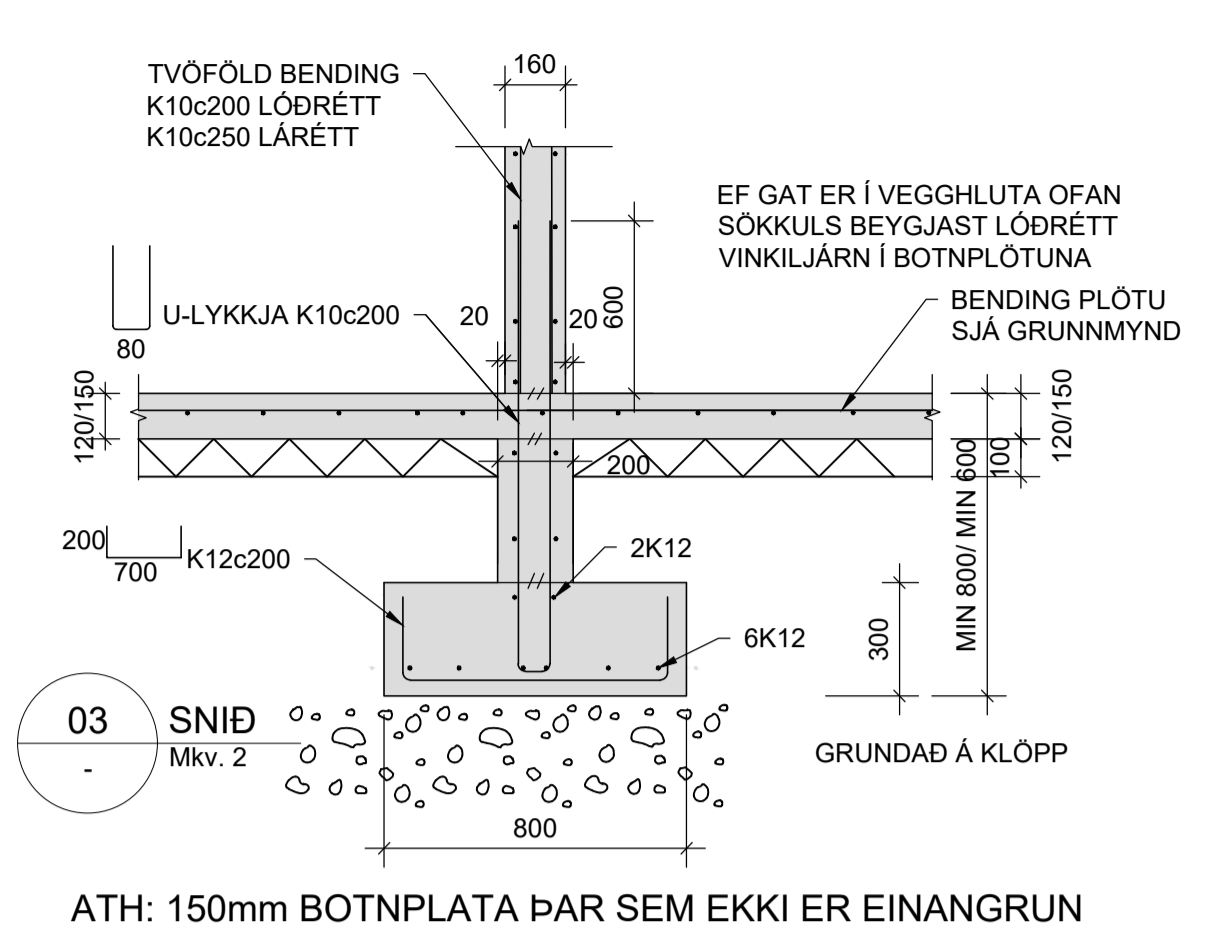
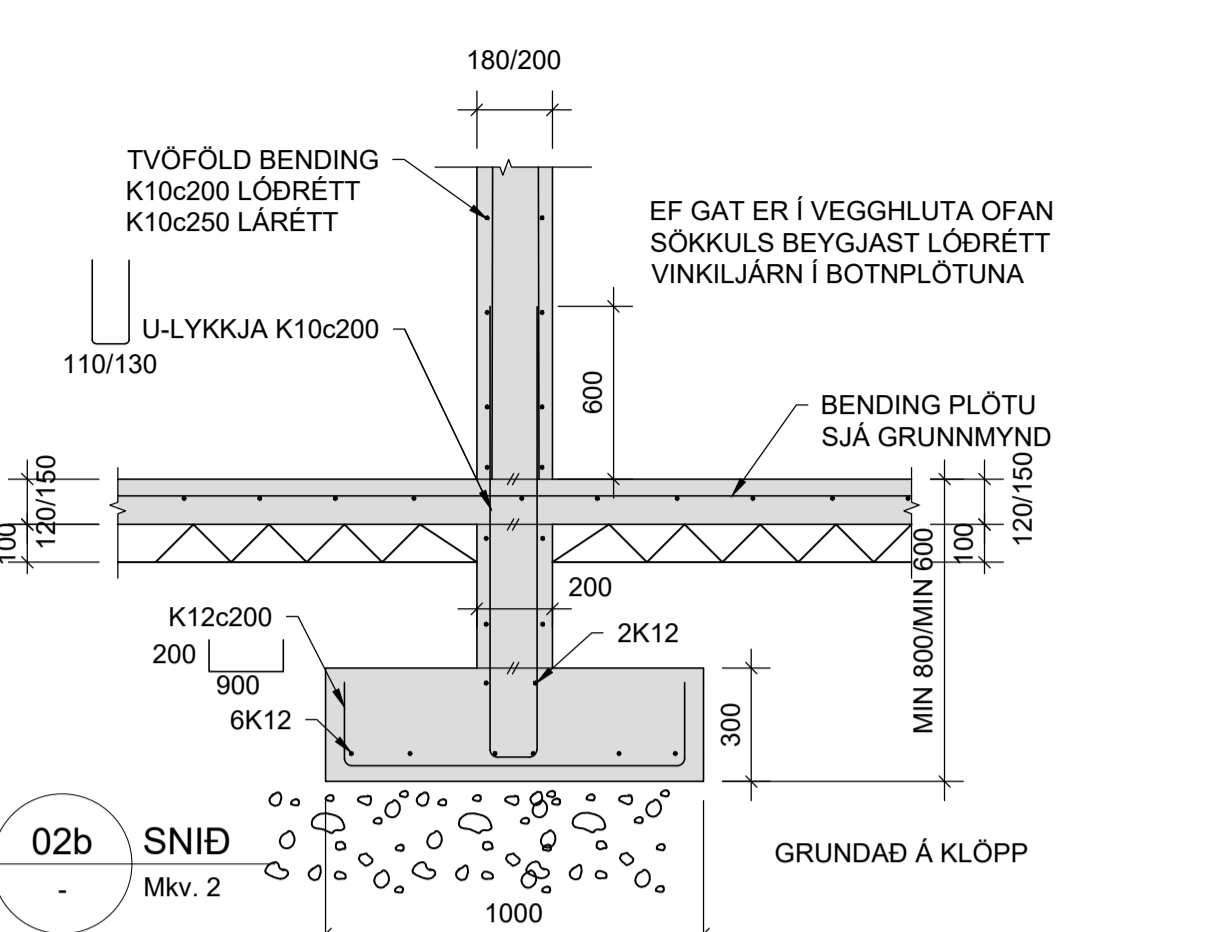
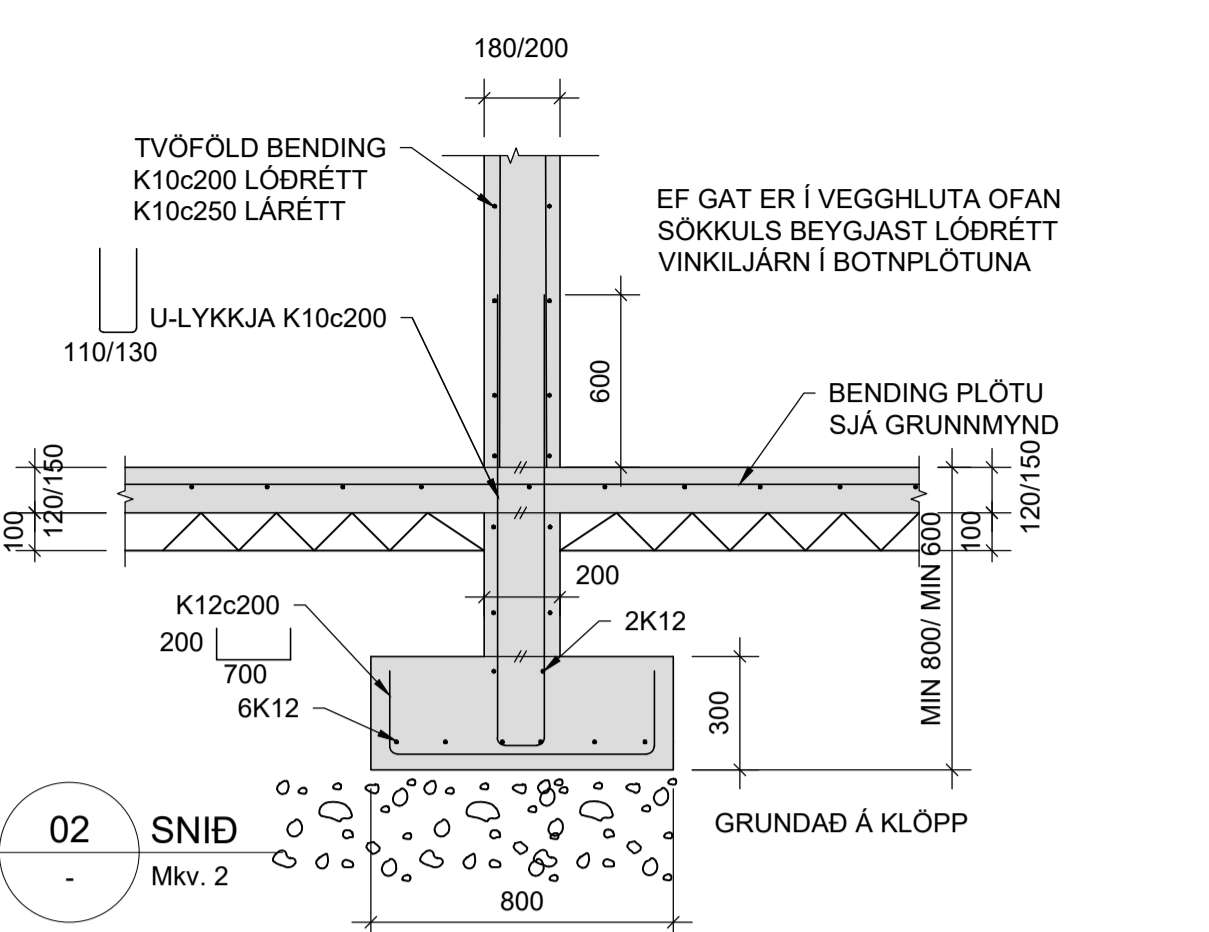
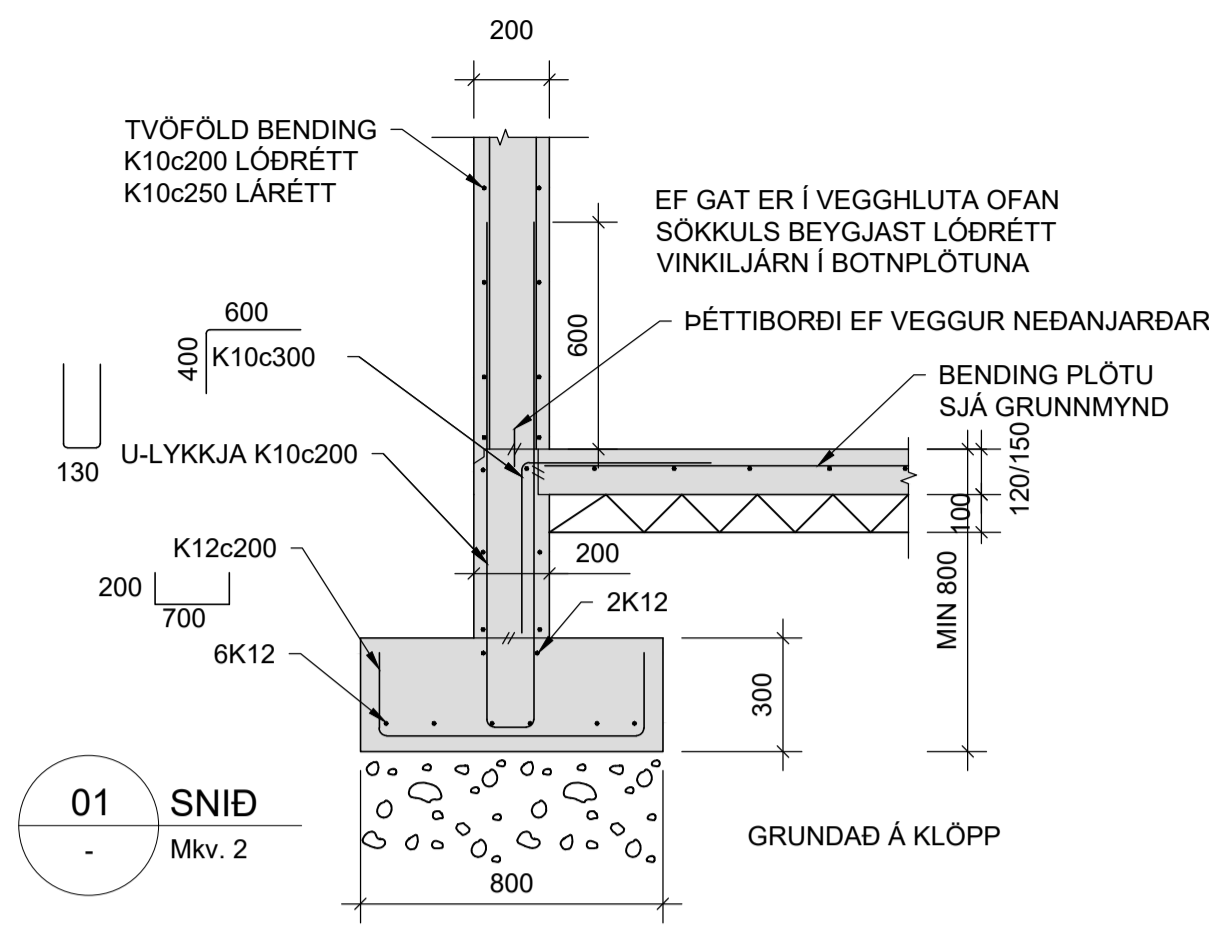
VERK  
 ÁSVELLIR 3-5 (15 mhl 04)  
 HAFNARFJÖRÐUR

TEIKNING  
 BURÐARVIRKI  
 GRUNNMÝND  
 ÞAKVIRKI

HANNAÐ	TEIKNAD	YFIRFARID	MJELIKVARNI	
SAÓ	SAÓ/HÓO	HÓO	1:50	/A1
DAGS.	VERK NR.	TEIKNING NR.	ÚTGAFANR.	
26.06.2023	22026	B151	1	

ÞAKVIRKI, GRUNNMÝND  
 MKV. 3

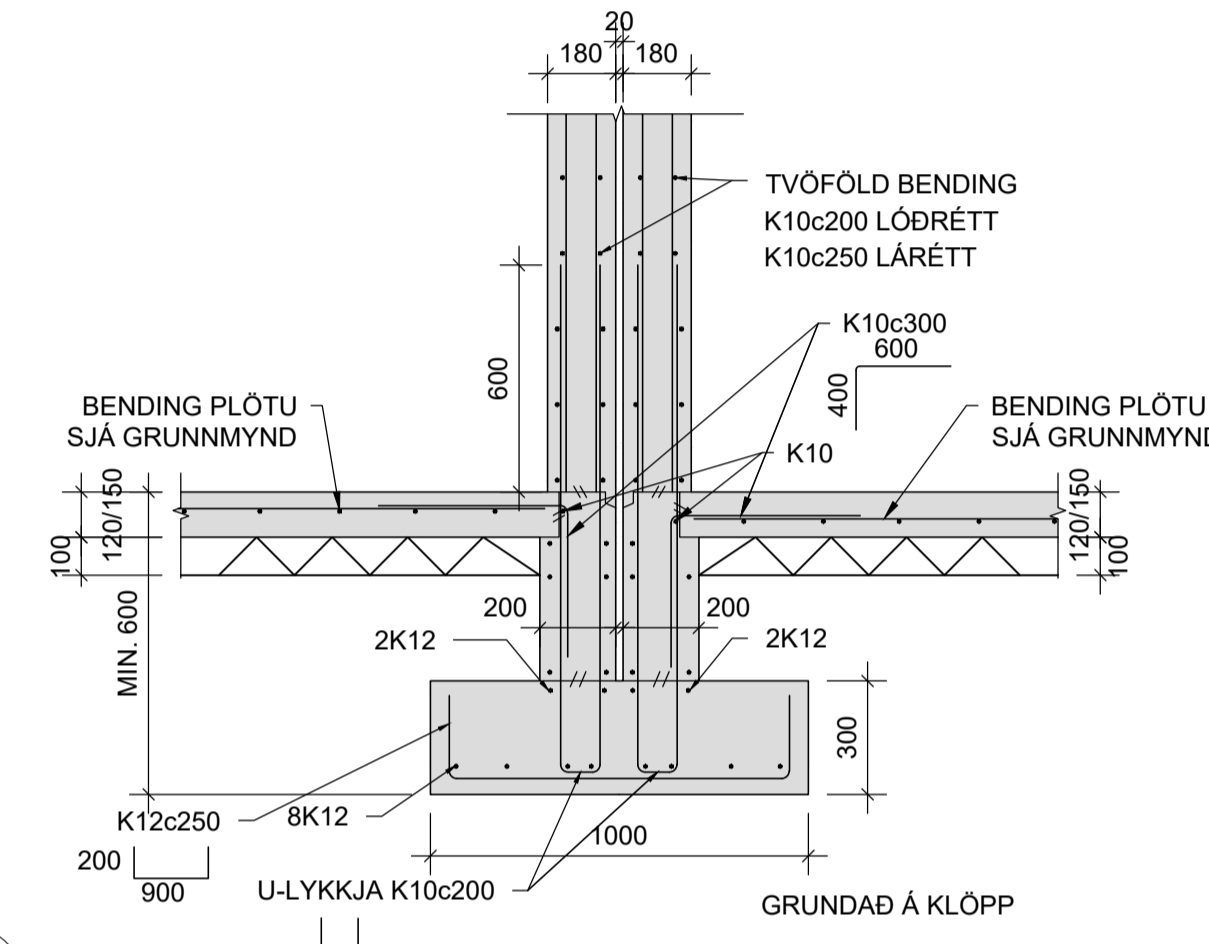
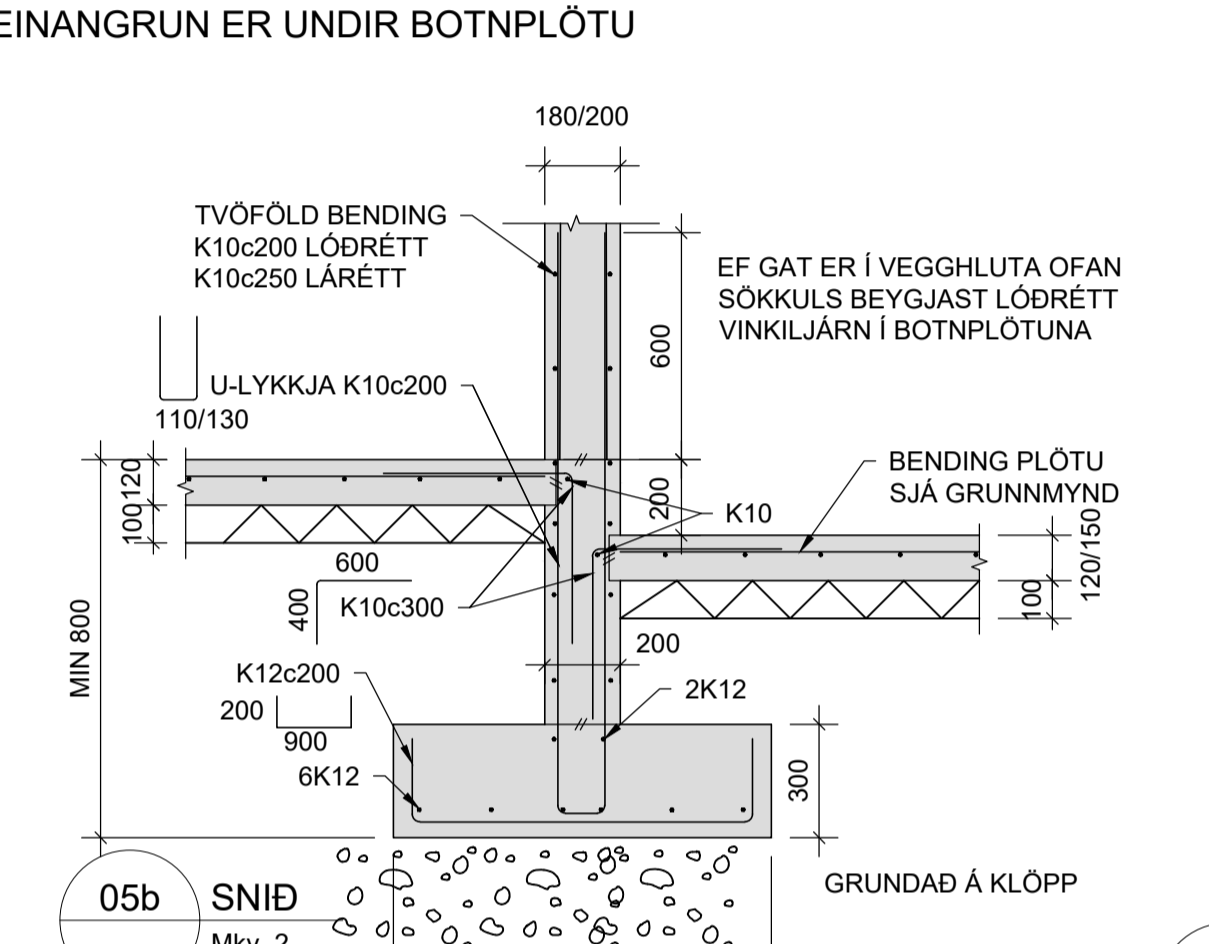
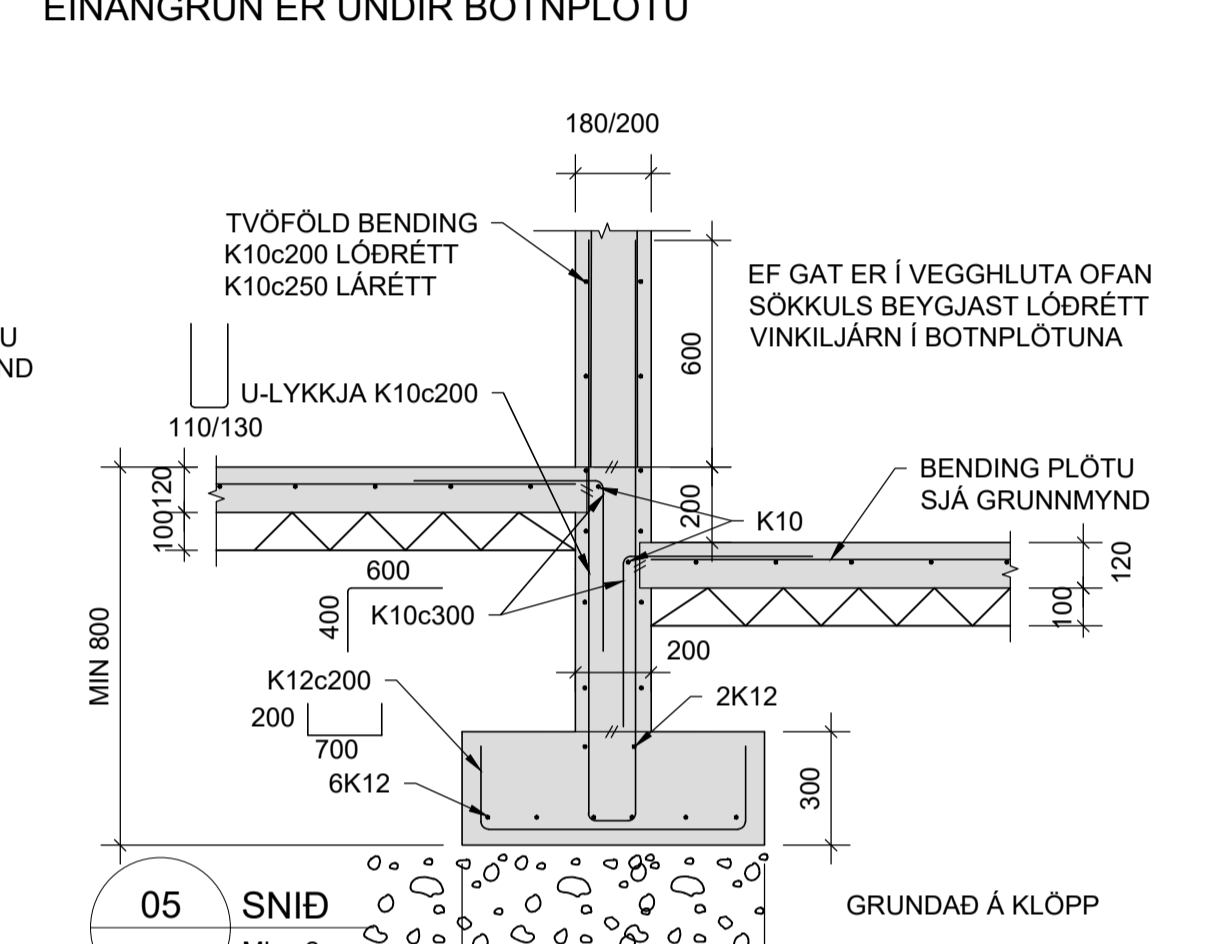
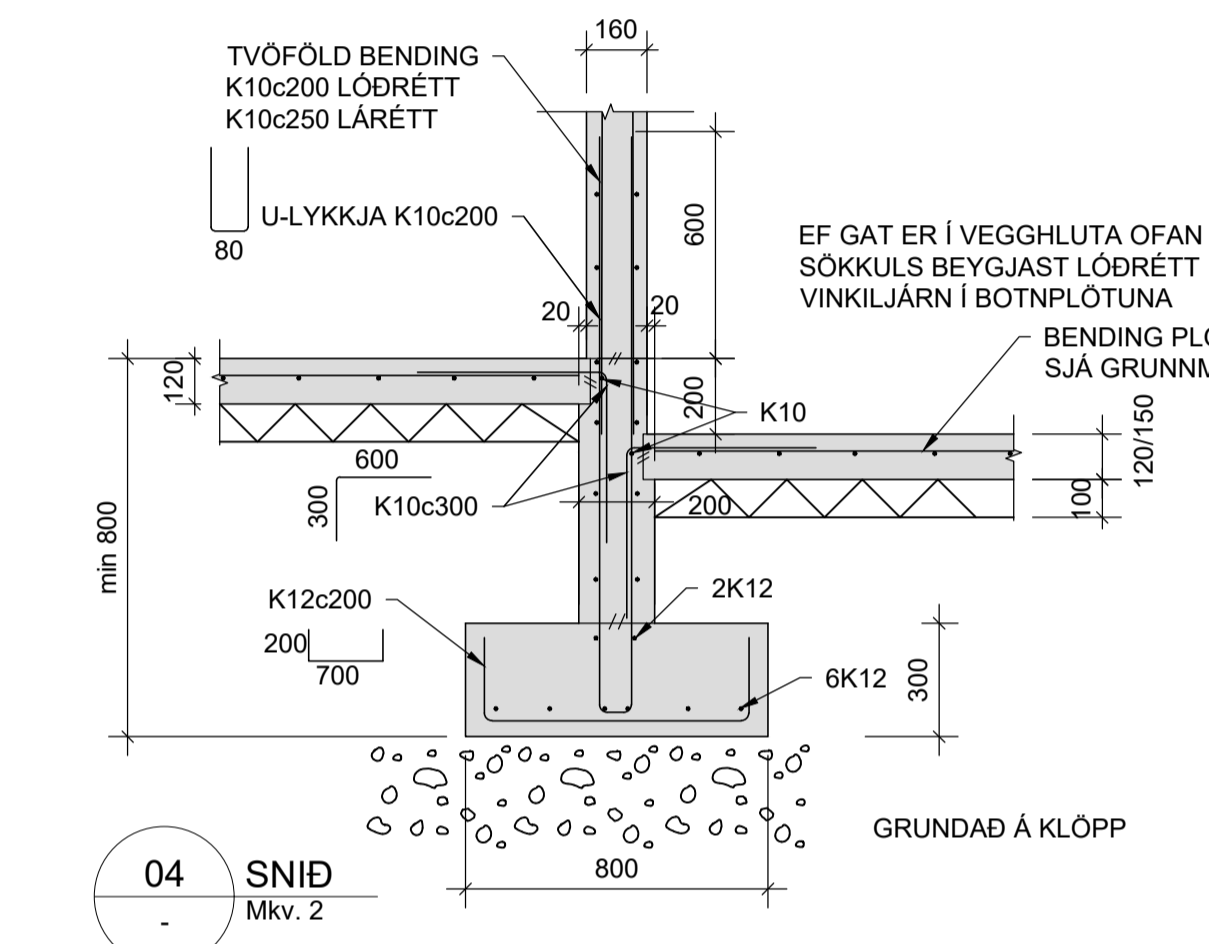




ATH: 150mm BOTNPLATA ÞAR SEM EKKI ER EINANGRUN UNDIR BOTNPLÖTU, 120mm BOTNPLATA ÞAR SEM EINANGRUN ER UNDIR BOTNPLÖTU

ATH: 150mm BOTNPLATA ÞAR SEM EKKI ER EINANGRUN UNDIR BOTNPLÖTU, 120mm BOTNPLATA ÞAR SEM EINANGRUN ER UNDIR BOTNPLÖTU

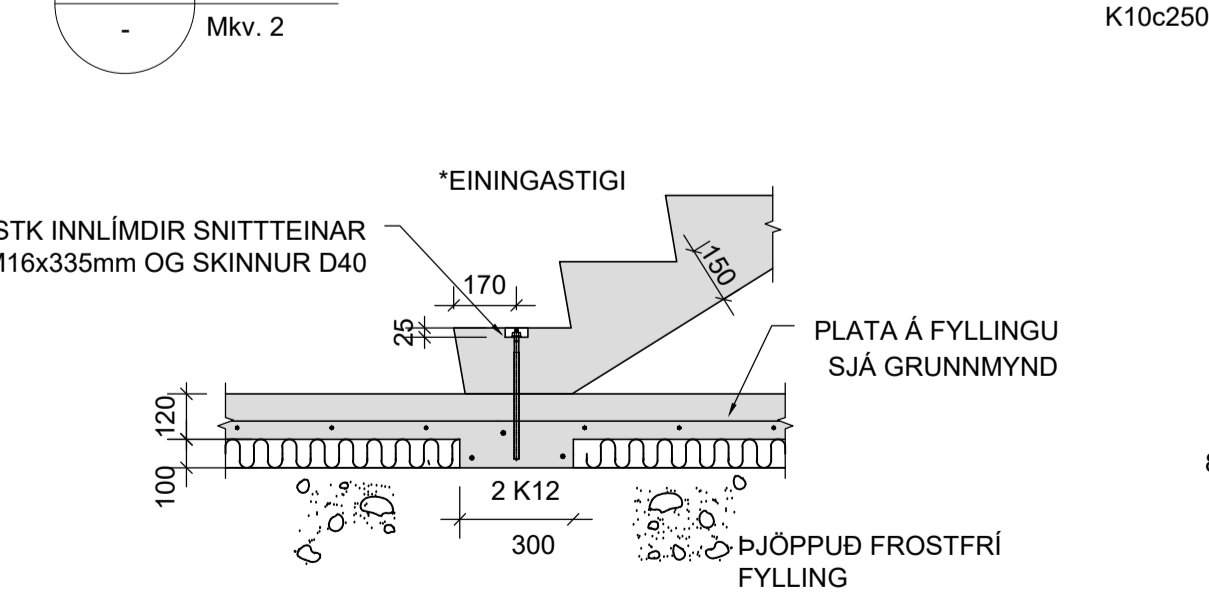
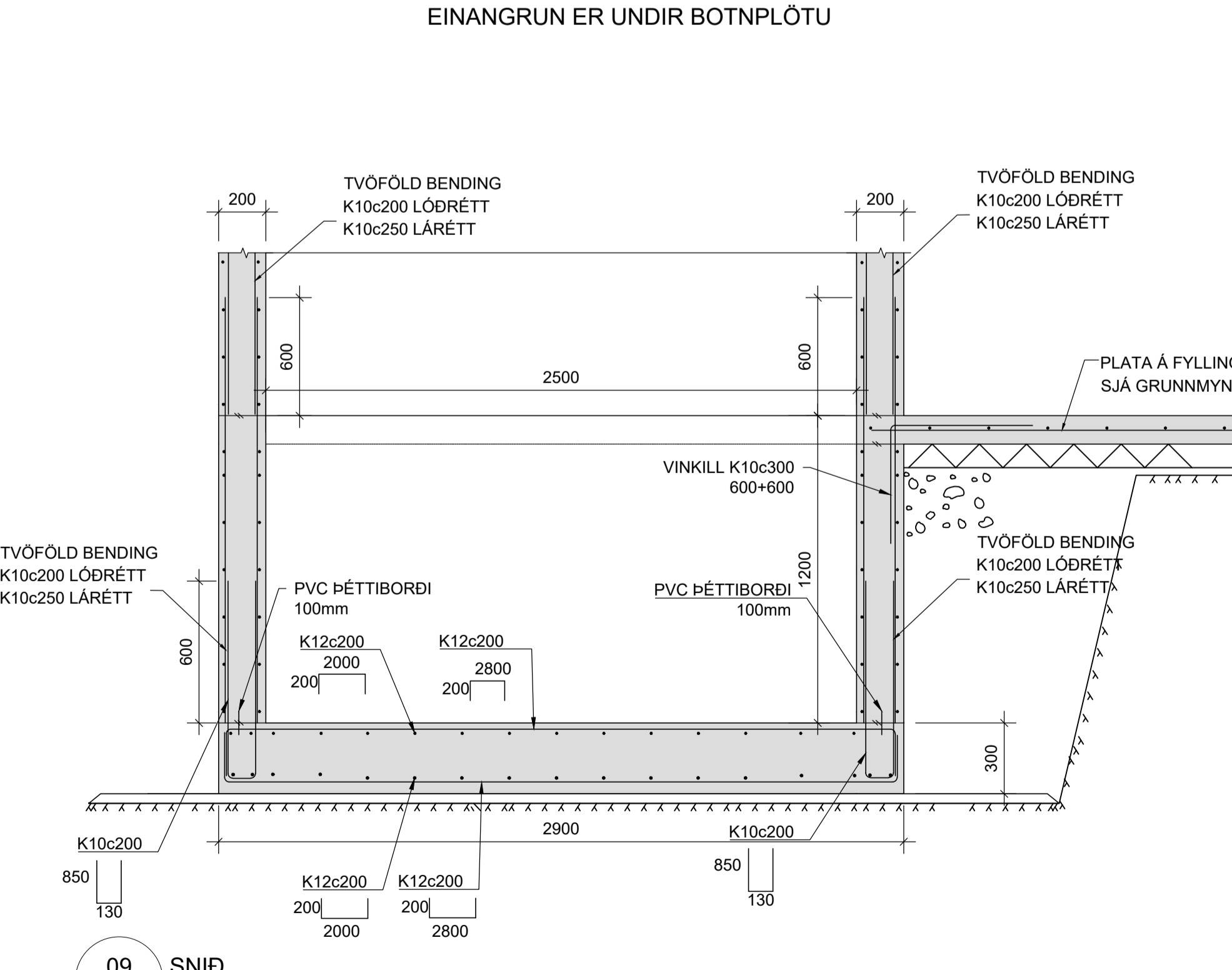
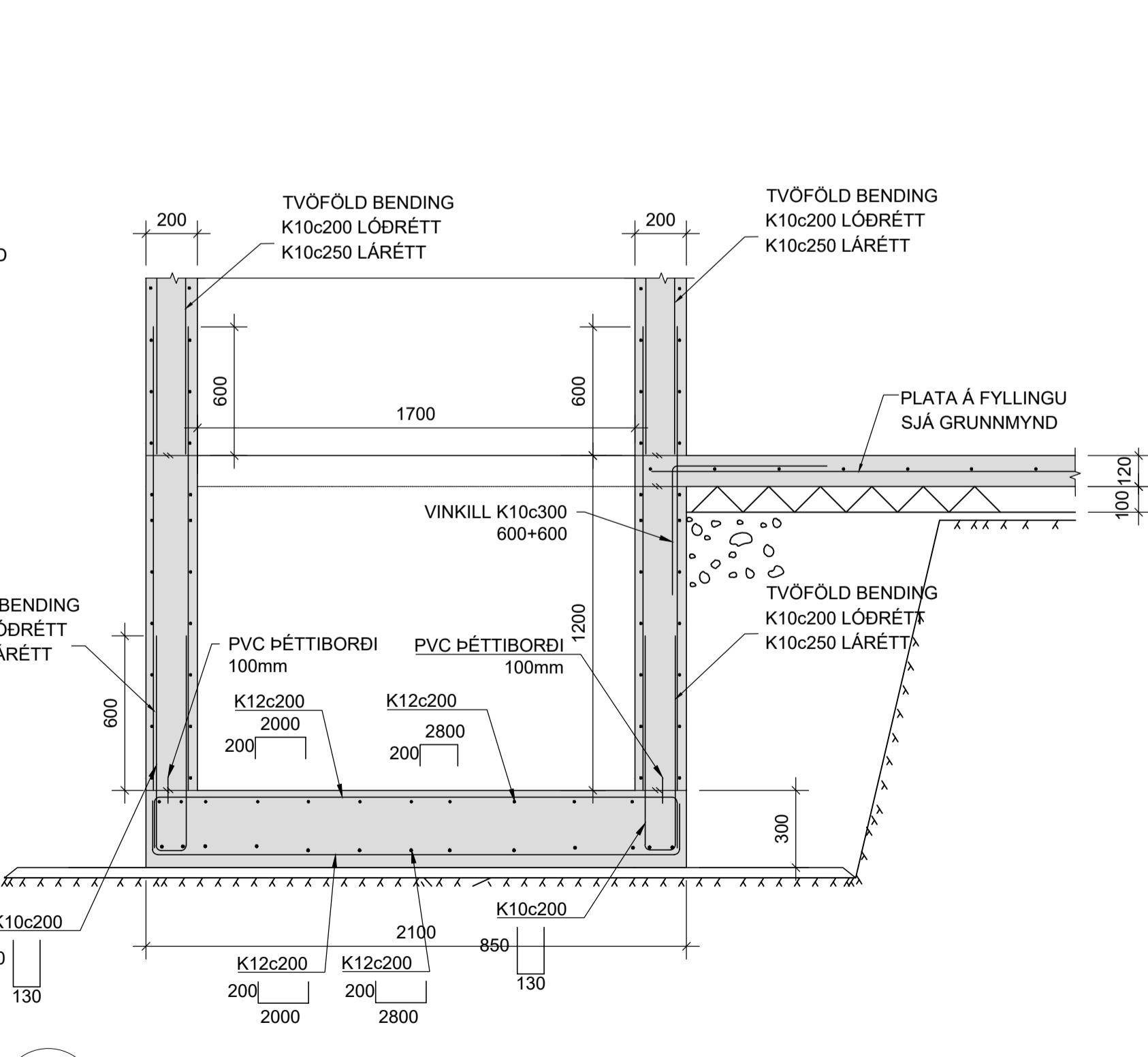
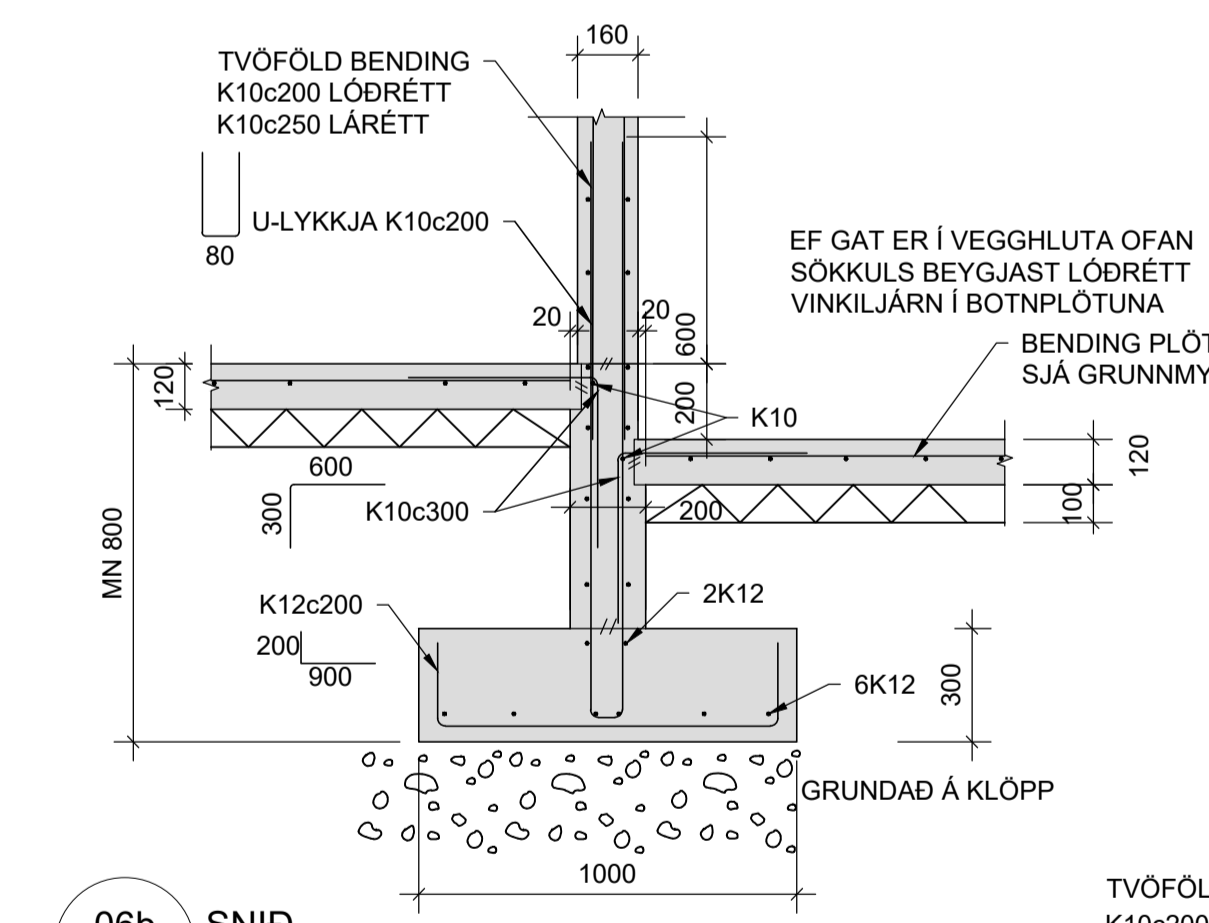
ATH: 150mm BOTNPLATA ÞAR SEM EKKI ER EINANGRUN UNDIR BOTNPLÖTU, 120mm BOTNPLATA ÞAR SEM EINANGRUN ER UNDIR BOTNPLÖTU



ATH: 150mm BOTNPLATA ÞAR SEM EKKI ER EINANGRUN UNDIR BOTNPLÖTU, 120mm BOTNPLATA ÞAR SEM EINANGRUN ER UNDIR BOTNPLÖTU

ATH: 150mm BOTNPLATA ÞAR SEM EKKI ER EINANGRUN UNDIR BOTNPLÖTU, 120mm BOTNPLATA ÞAR SEM EINANGRUN ER UNDIR BOTNPLÖTU

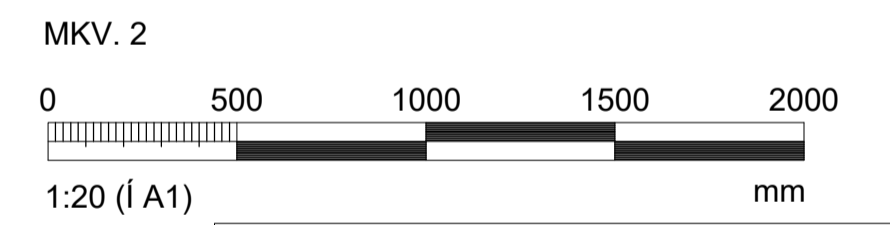
ATH: 150mm BOTNPLATA ÞAR SEM EKKI ER EINANGRUN UNDIR BOTNPLÖTU, 120mm BOTNPLATA ÞAR SEM EINANGRUN ER UNDIR BOTNPLÖTU



ATH: 150mm BOTNPLATA ÞAR SEM EKKI ER EINANGRUN UNDIR BOTNPLÖTU, 120mm BOTNPLATA ÞAR SEM EINANGRUN ER UNDIR BOTNPLÖTU

ATH: 150mm BOTNPLATA ÞAR SEM EKKI ER EINANGRUN UNDIR BOTNPLÖTU, 120mm BOTNPLATA ÞAR SEM EINANGRUN ER UNDIR BOTNPLÖTU

ATH: 150mm BOTNPLATA ÞAR SEM EKKI ER EINANGRUN UNDIR BOTNPLÖTU, 120mm BOTNPLATA ÞAR SEM EINANGRUN ER UNDIR BOTNPLÖTU

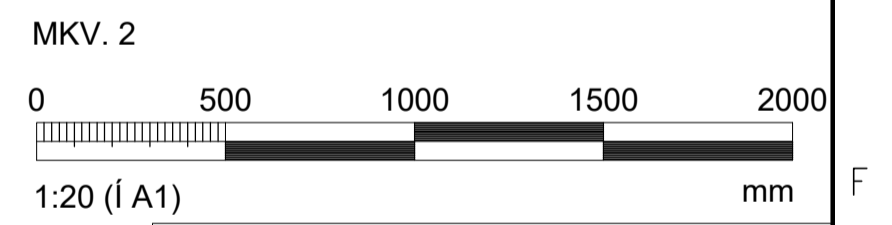
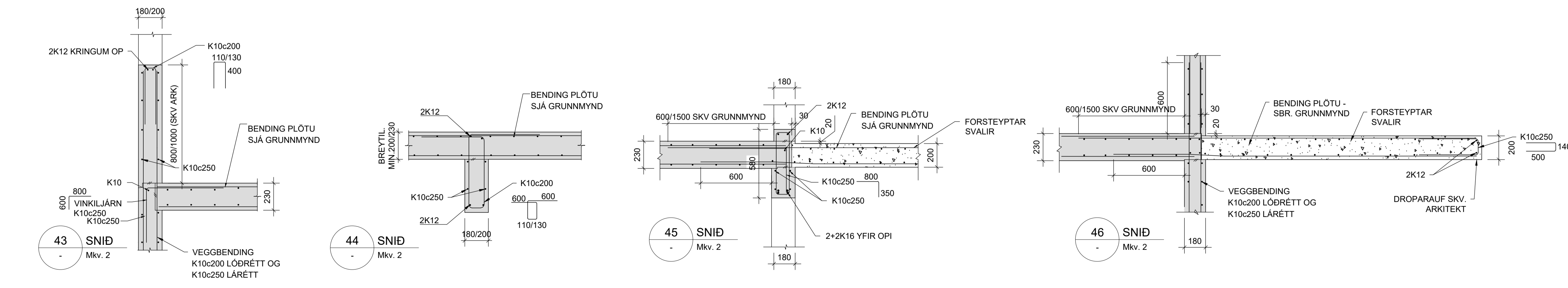
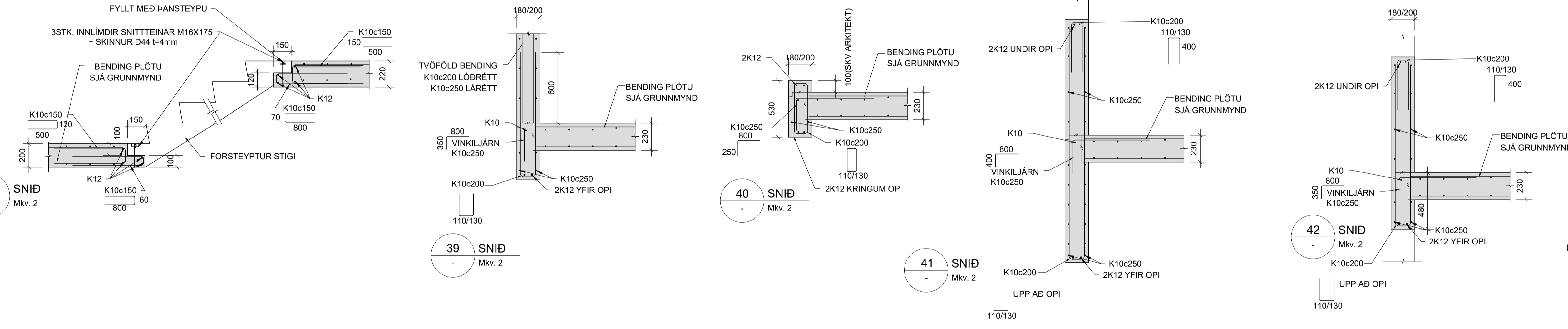
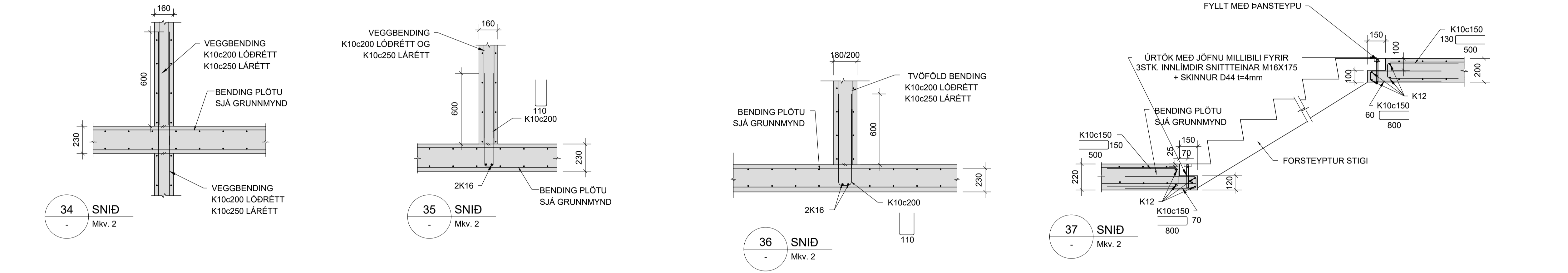
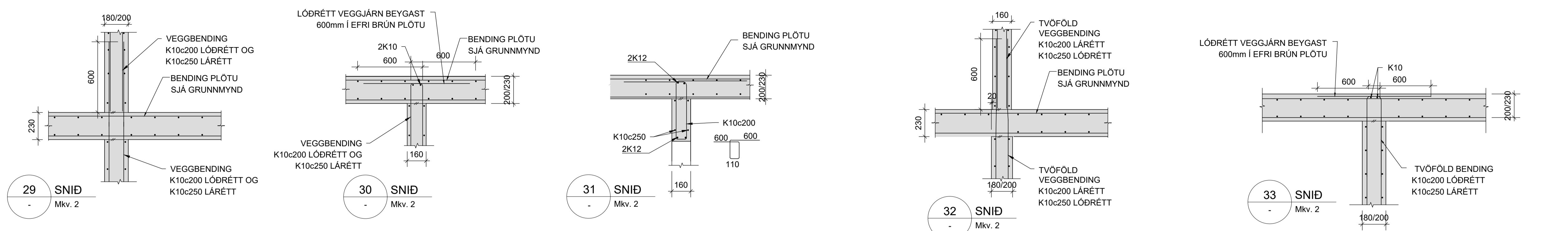


Hönnunarstjóri: Guðmundur Gunnlaugsson kt. 190554-3419			
BREYTINGAR			
NR.	DAGS.	BREYTING	SÞ.
1	21.04.2023	FRUMÚTGÁFA	HÓÓ
2	26.06.2023	breytt deilli/sökkjar	HÓÓ

**NNE VERKFRÆÐISTOFA**  
 NNE Verkfærðistofa ehf. kt. 460421-0470  
 HÆÐASMÁRI 6, 201 KÓPAVOGUR  
 hoo@nne.is, S. 8993577(HOO)8993077(SAO)  
 SAMPYKKT Hákon Órn Órnasson 300577-3189

VERK  
 ÁSVELLIR 3-5 (15 mhl 04)  
 HAFNARFJÖRÐUR  
 TEIKNING  
 BURÐARVIRKI  
 SNÍÐ OG DEILI

HANNAÐ	TEIKNAD	YFIRFARID	MJELKVARNI	
SAÓ	SAÓ/HÓÓ	HÓÓ	1:20	/A1
DAGS.	VERK NR.	TEIKNING NR.	ÚTGAFANR.	
26.06.2023	22026	B201	2	



Hönnunarstjóri: Guðmundur Gunnlaugsson kt. 190554-3419		
BREYTINGAR		
NR.	DAGS.	BREYTING
1	26.08.2023	FRUMÚTGÁFA
		Sp.
		HÓO

**NNE VERKFRÆÐISTOFA**

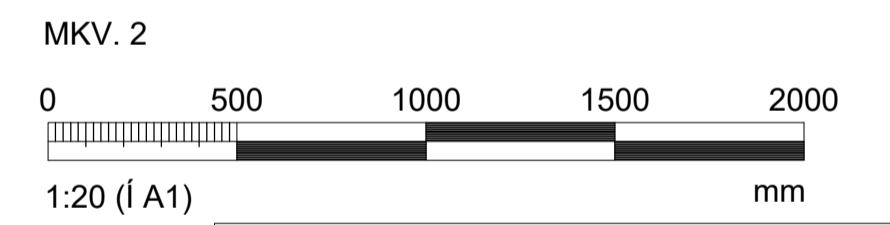
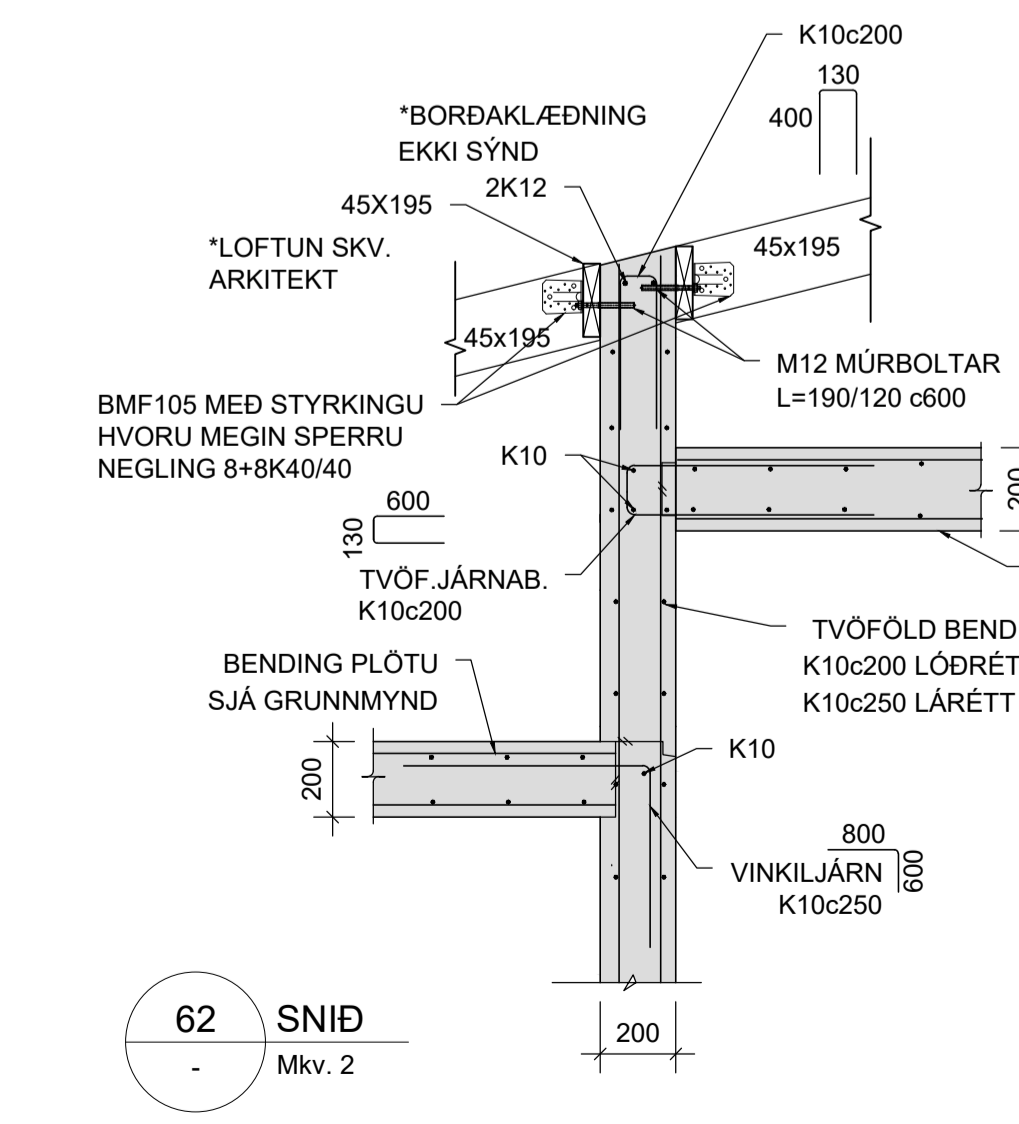
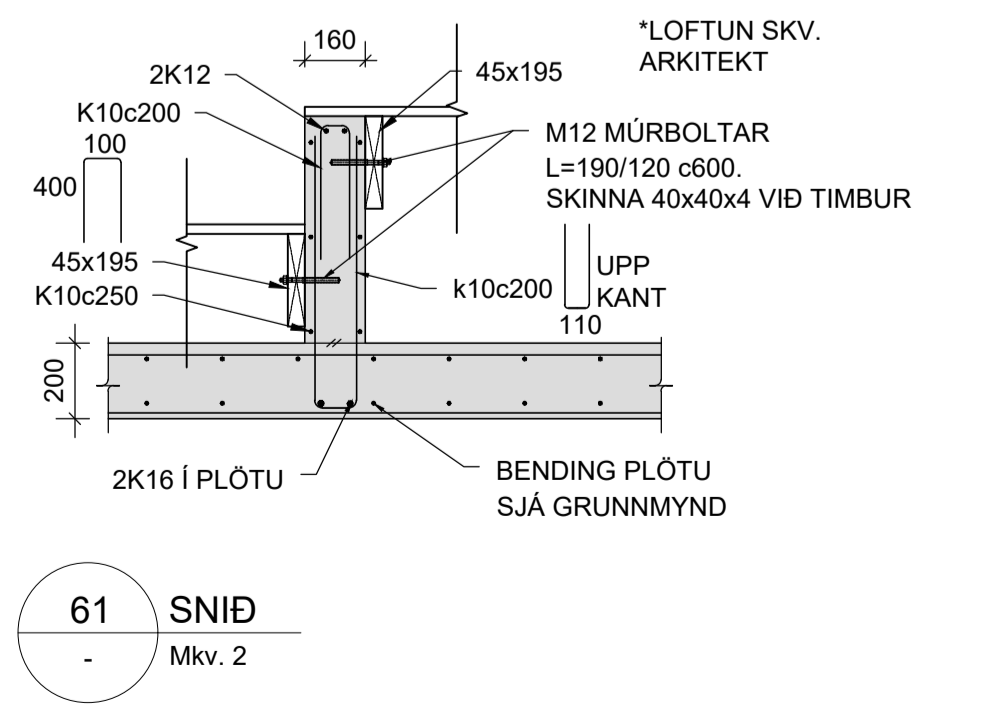
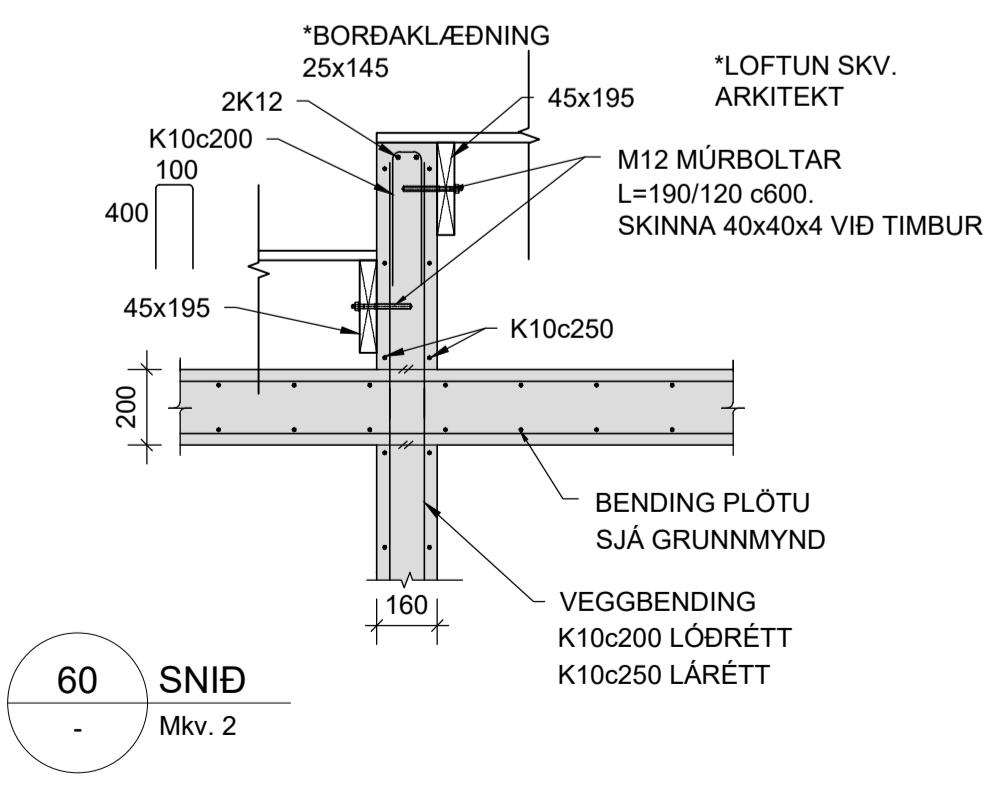
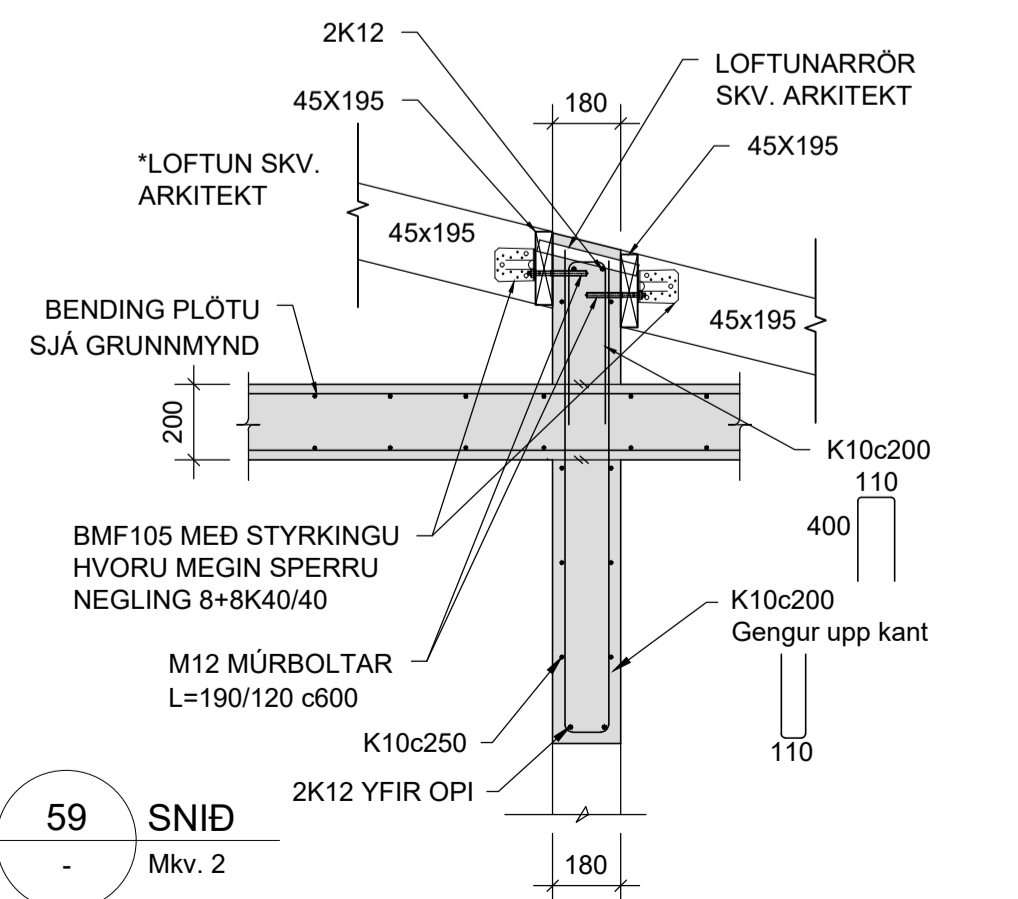
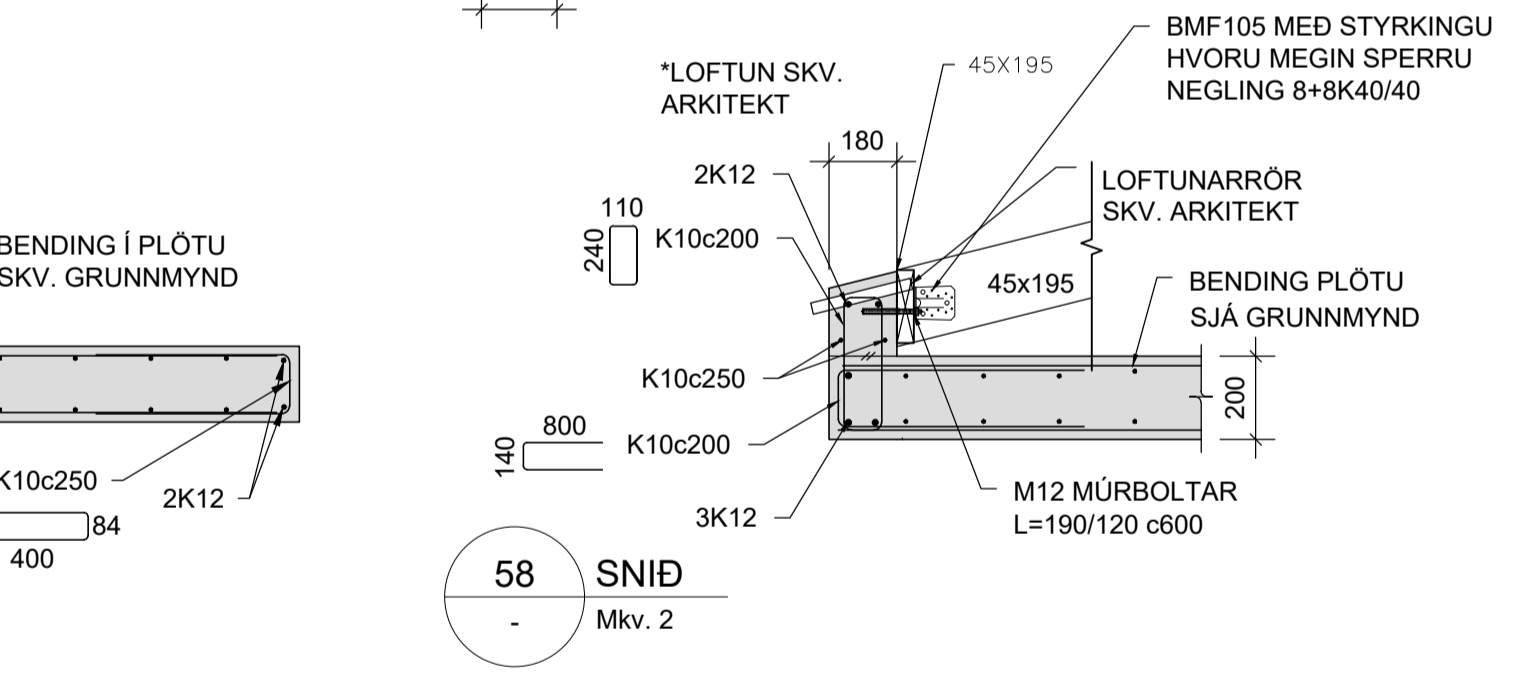
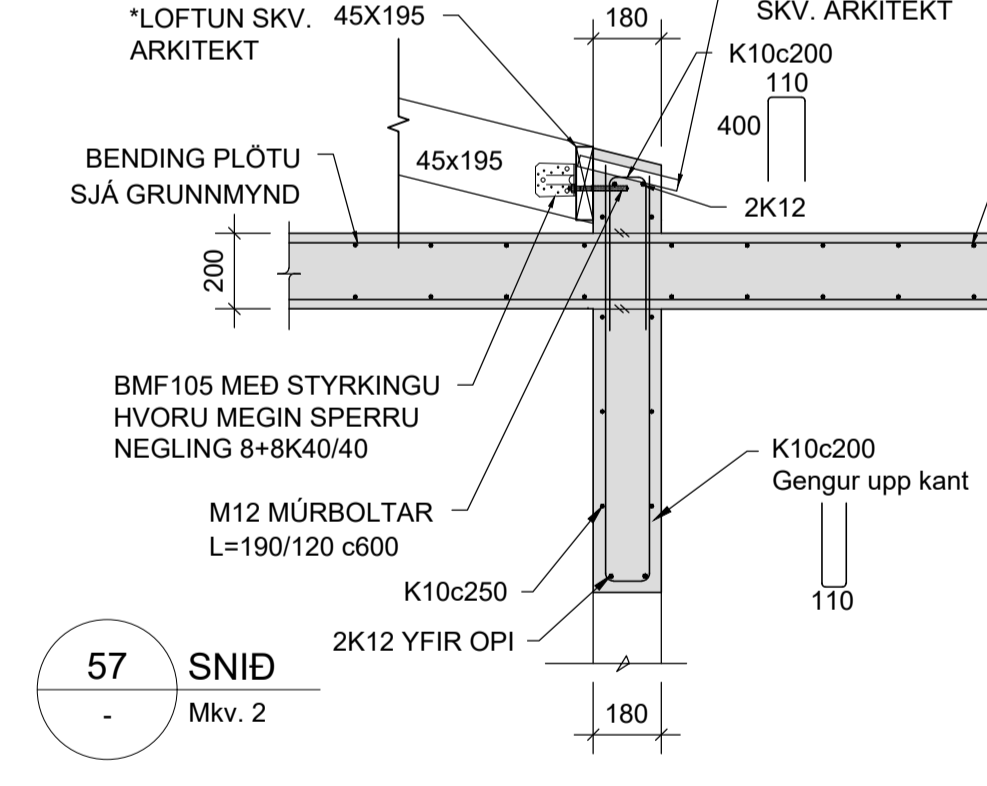
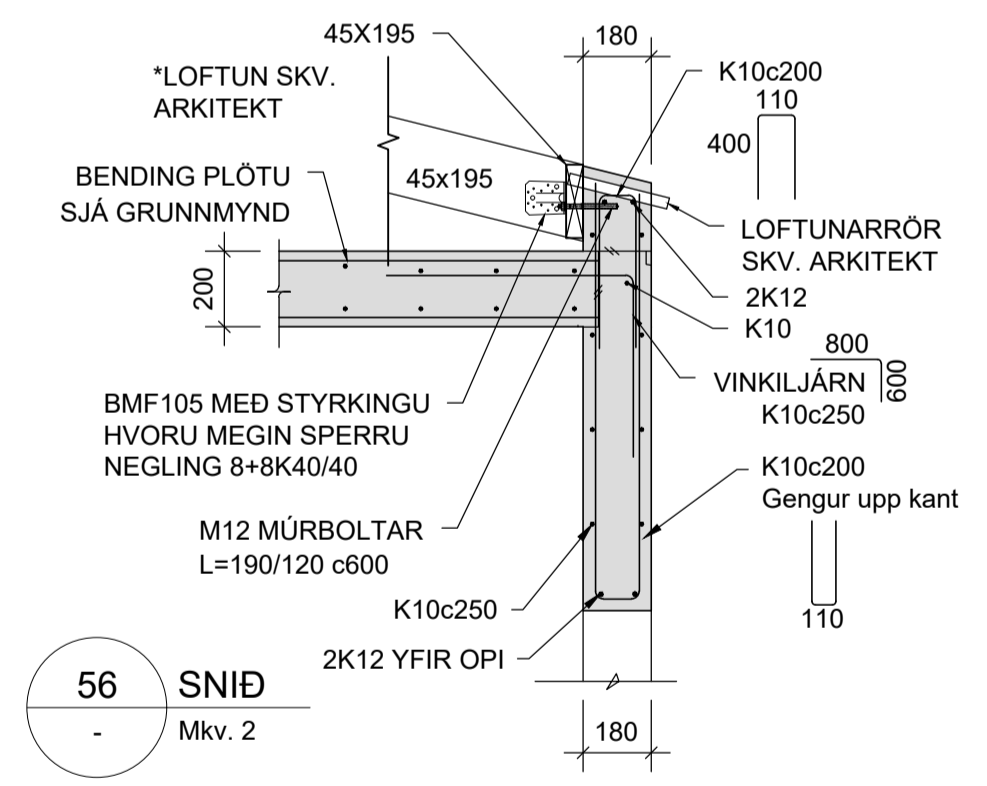
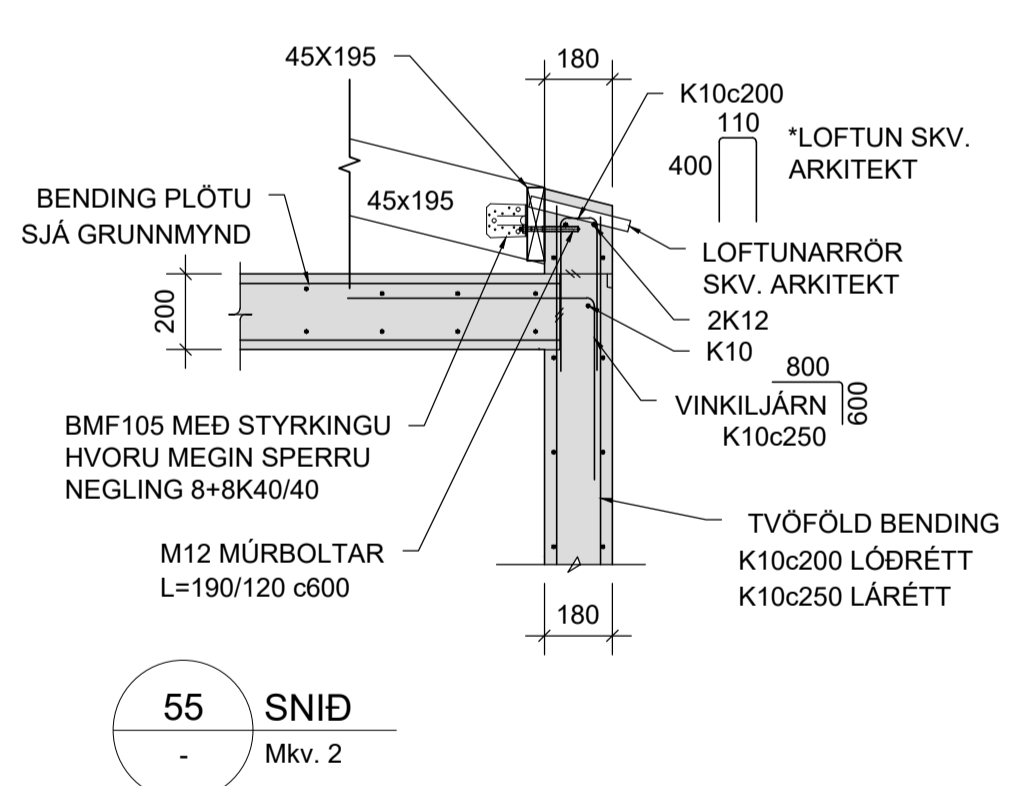
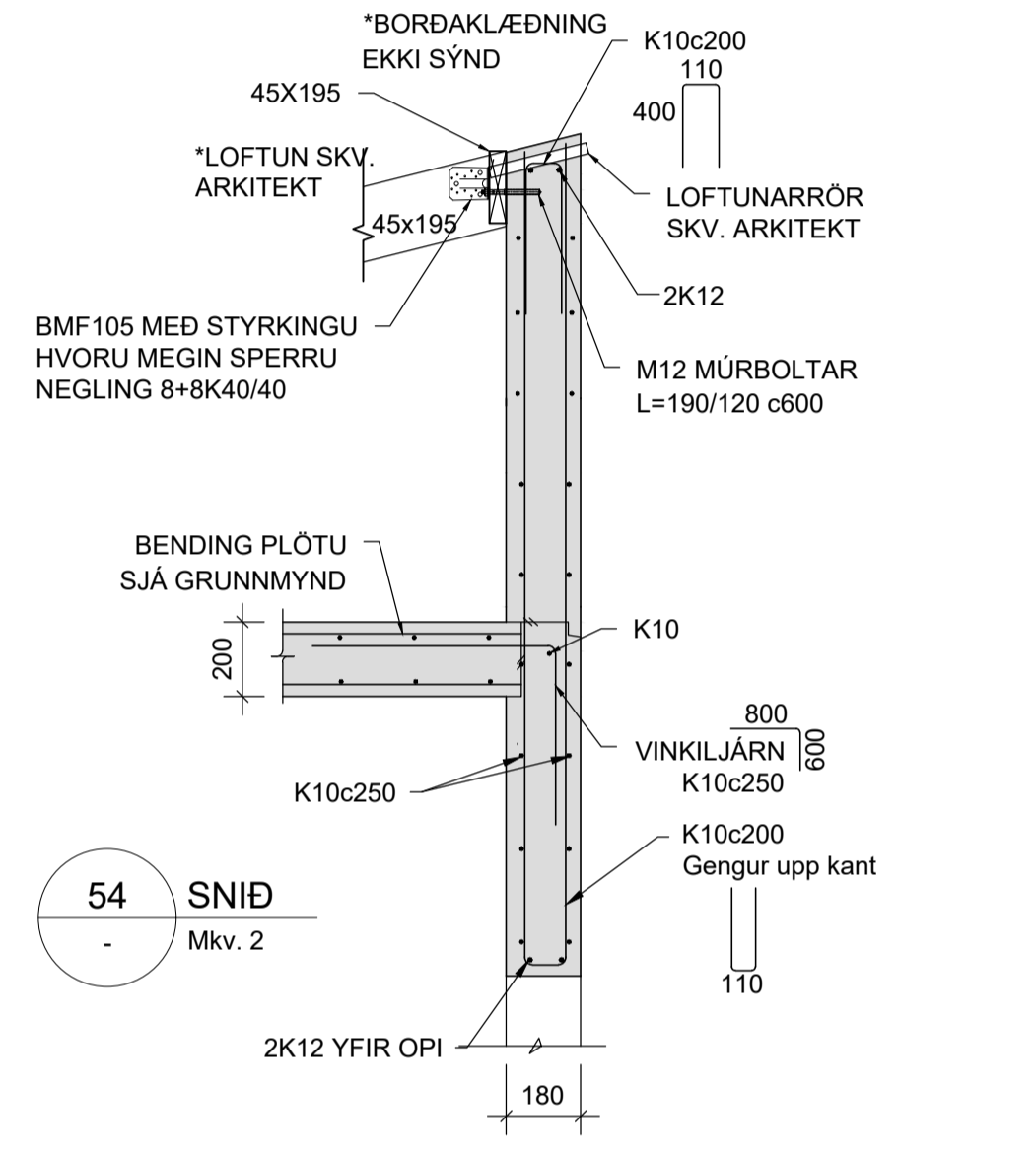
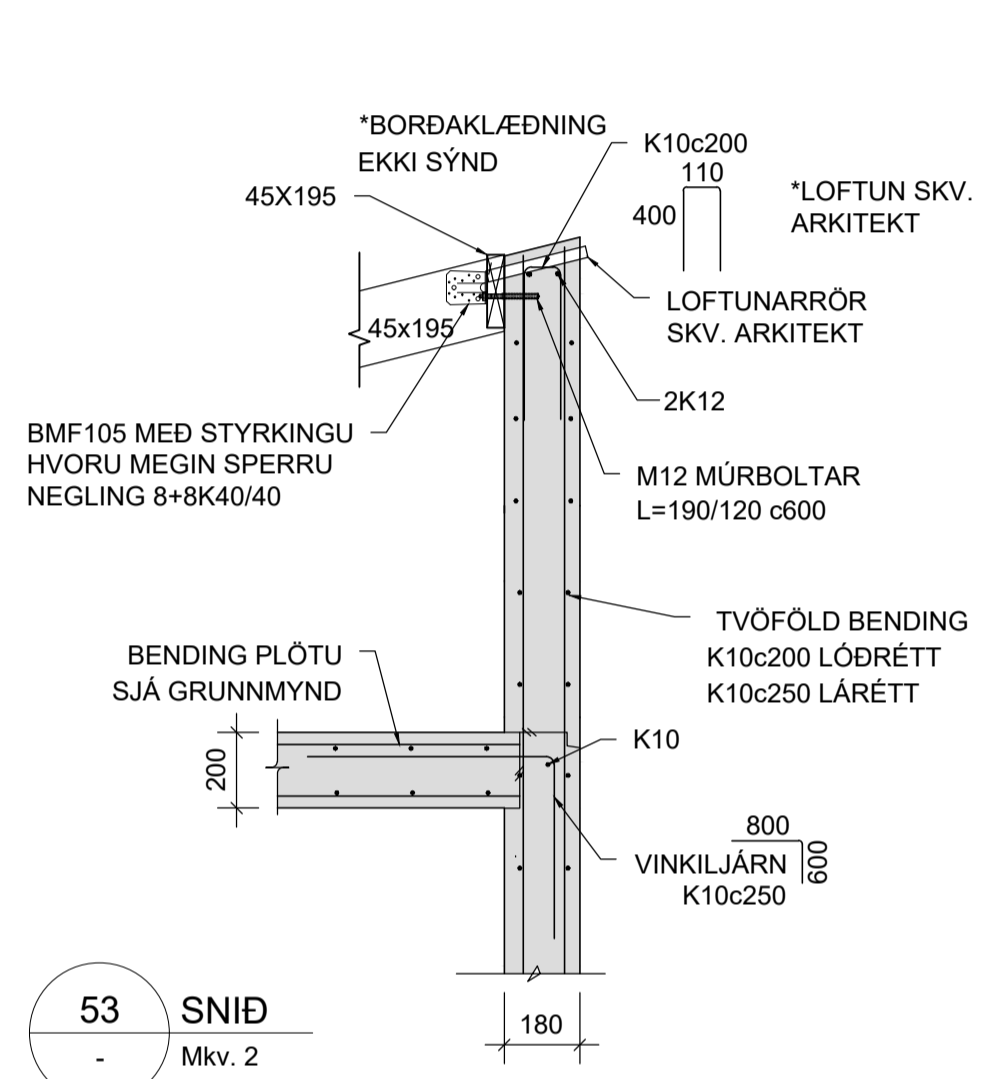
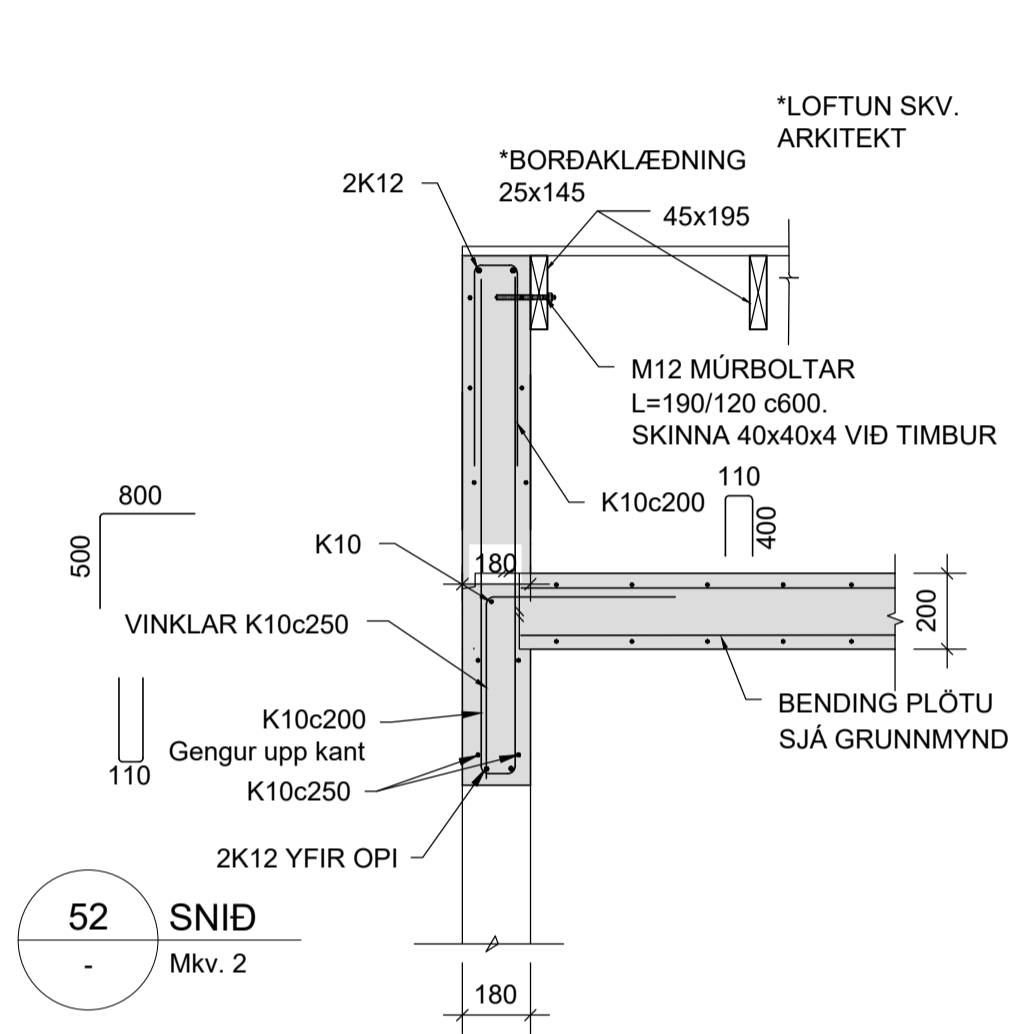
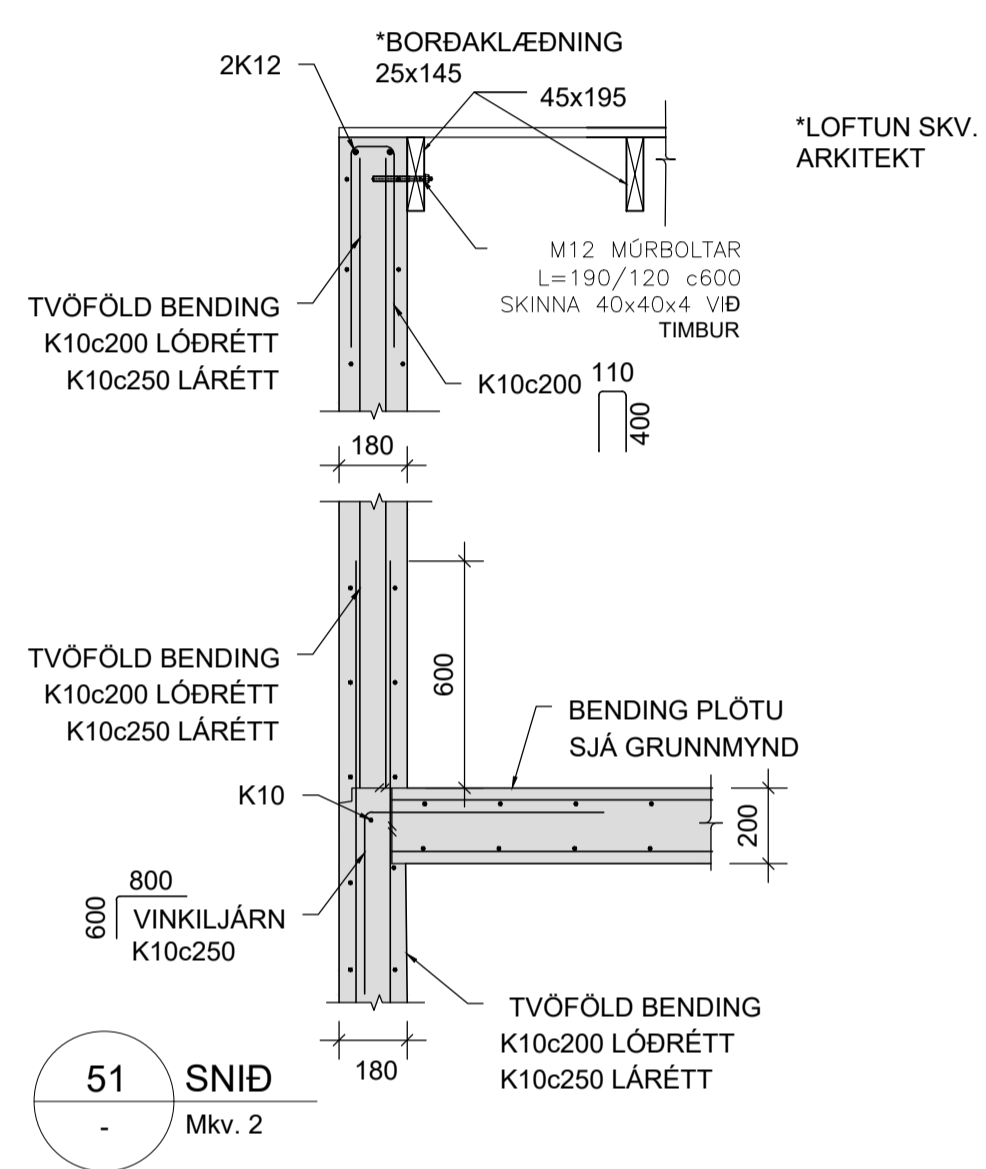
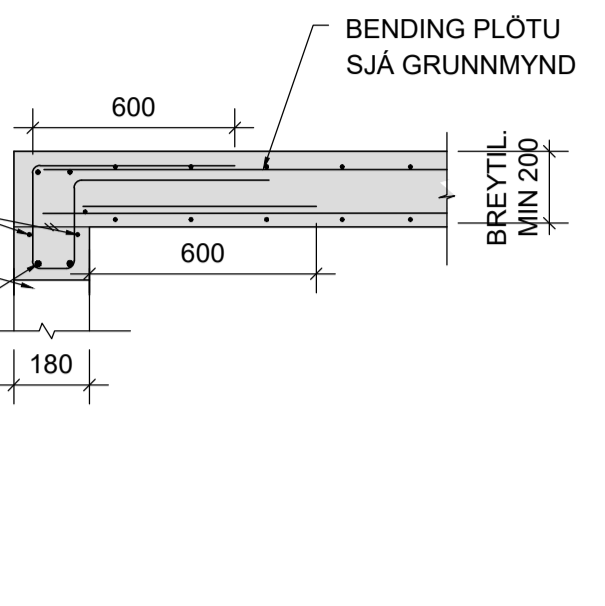
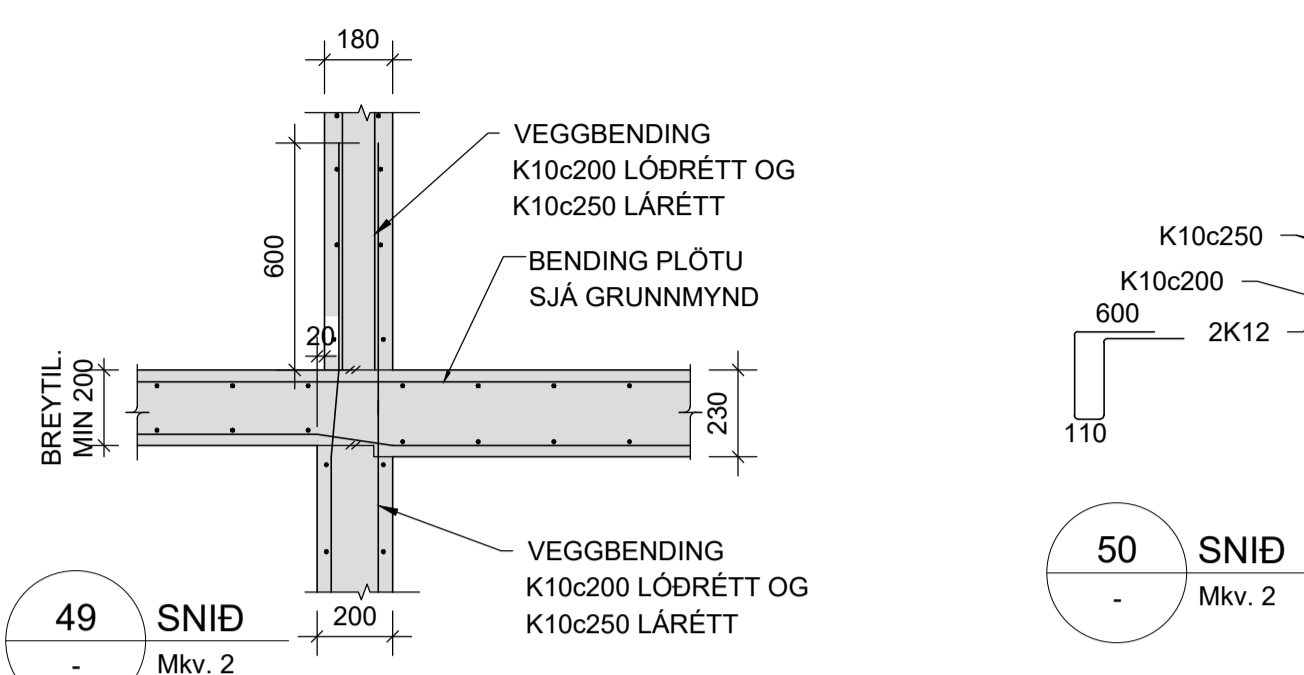
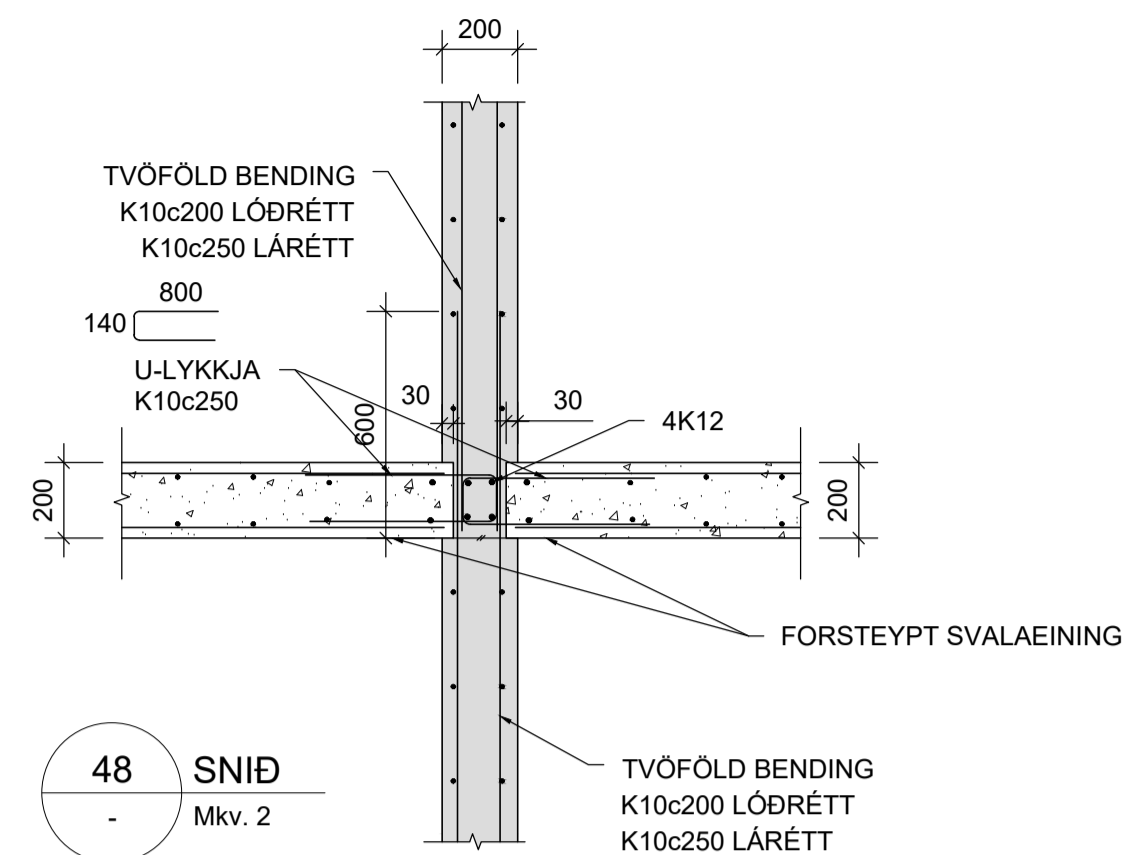
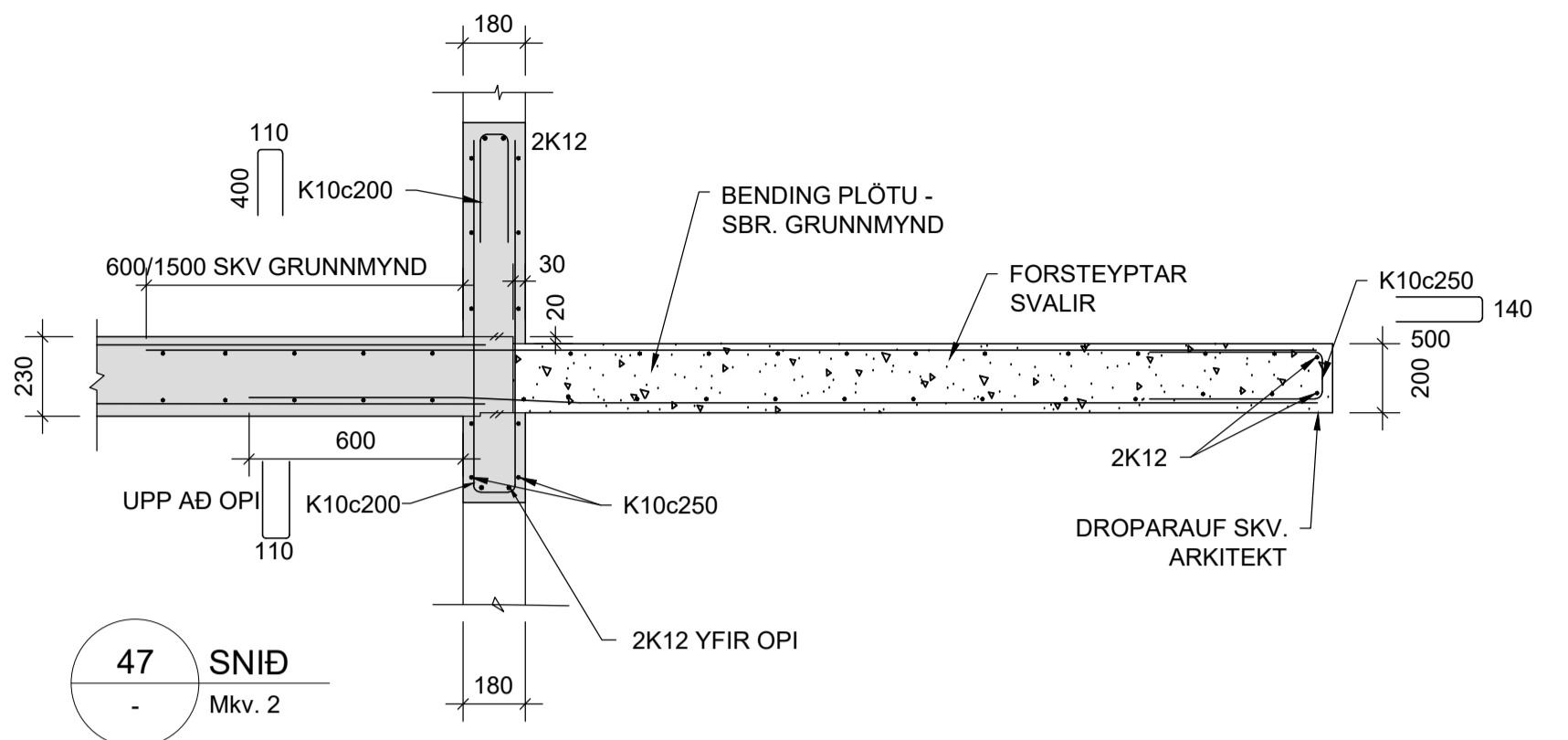
NNE Verkefræðistofa ehf. kt. 460421-0470  
 HÆÐASMÁRI 6, 201 KÓPAVOGUR  
 hoo@nne.is, S. 8993577(HOO)8993077(SAO)

SAMÞYKKT Hákon Órn Ómarsson 300577-3189

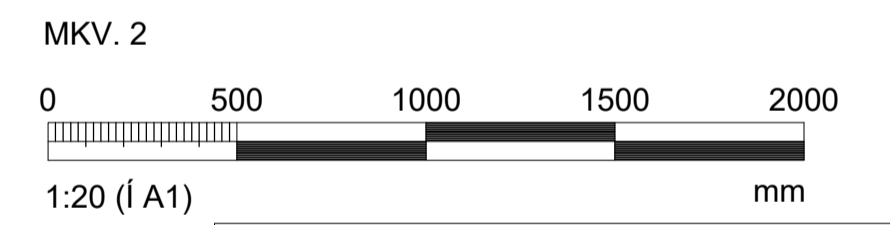
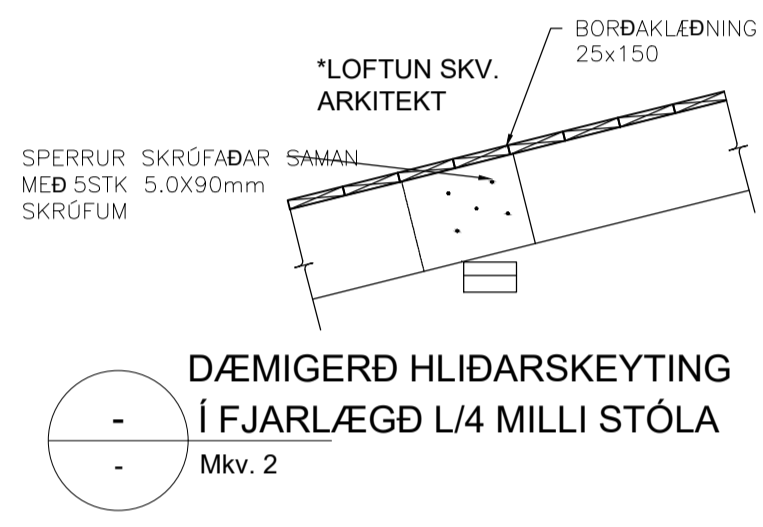
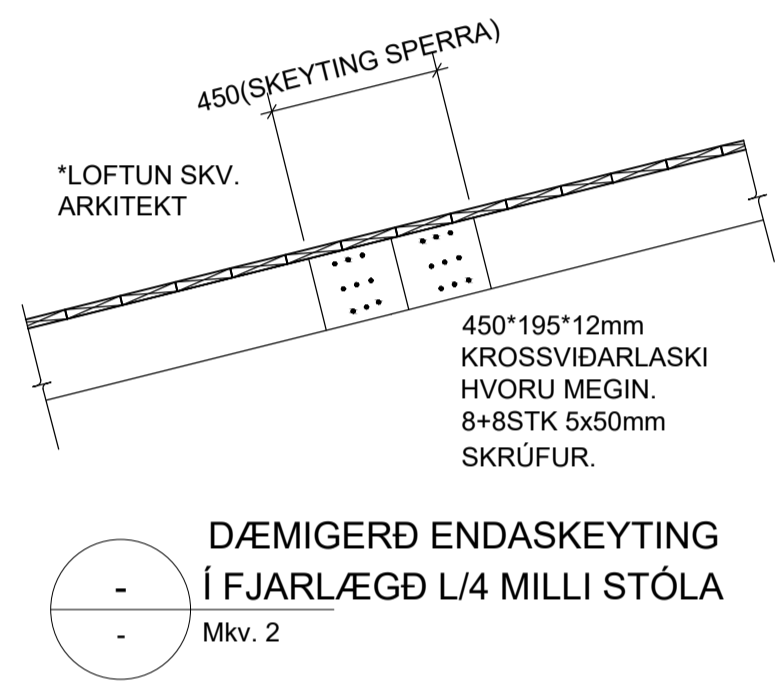
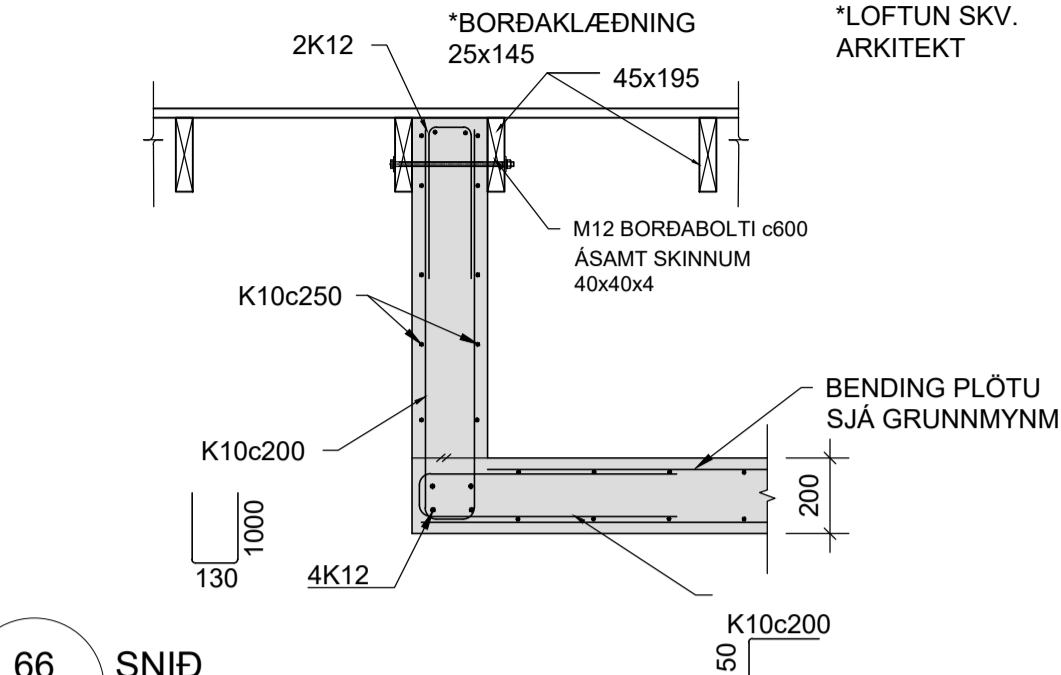
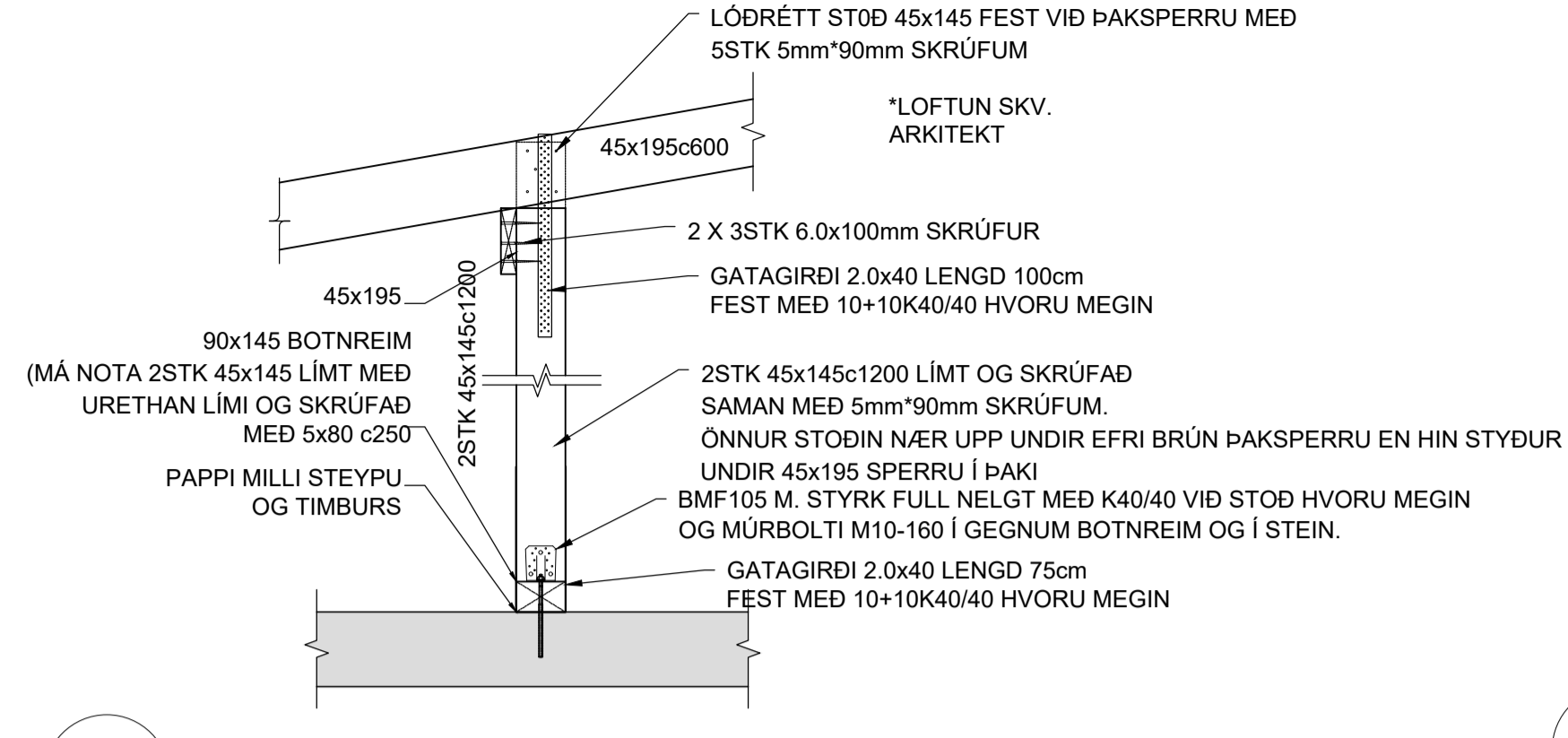
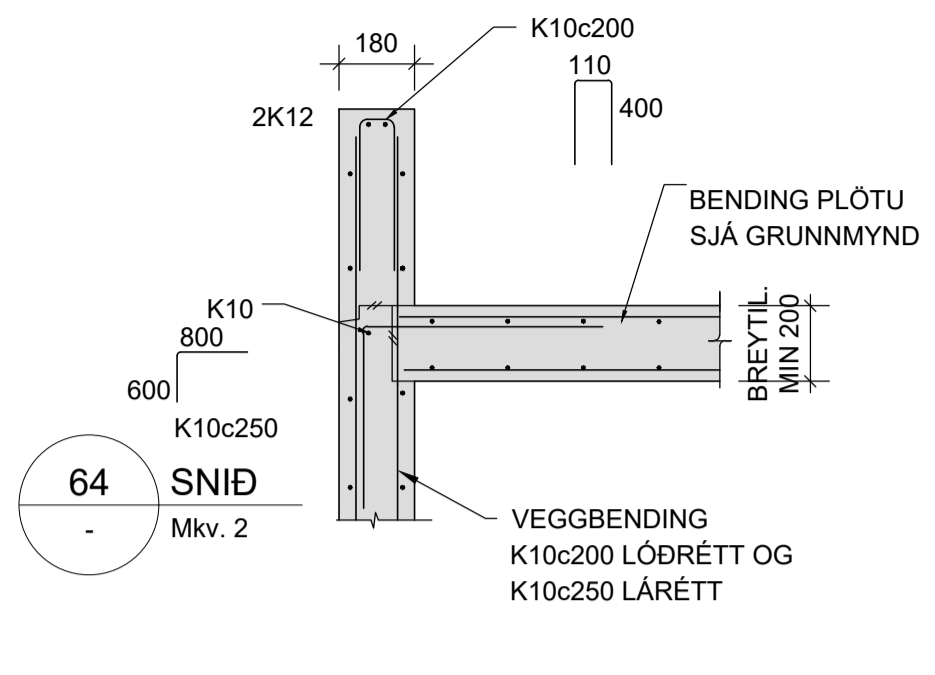
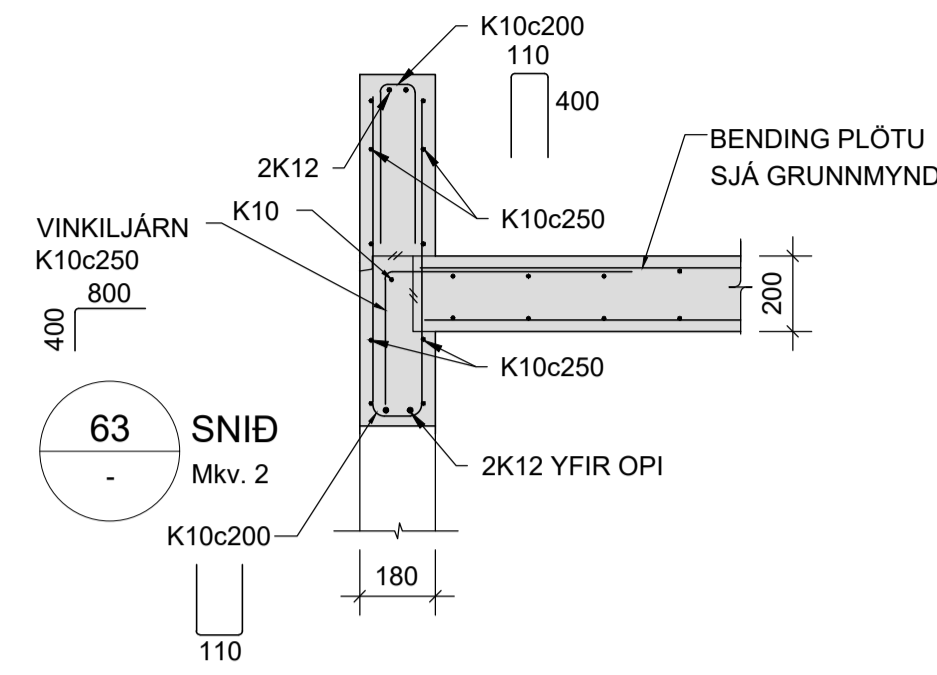
VERK  
**ÁSVELLIR 3-5 (15 mhl 04)**  
**HAFNARFJÖRÐUR**

TEIKNING  
**BURÐARVIRKI**  
**SNID OG DEILI**

HANNAÐ	TEIKNAD	YFIRFARID	MJELKVARNI	
SAÓ	SAÓ/HÓO	HÓO	1:20	/A1
DAGS.	VERK NR.	TEIKNING NR.	ÚTGAFANR.	
26.06.2023	22026	B204	1	



Hönnunarstjóri: Guðmundur Gunnlaugsson kt. 190554-3419		
Breytingar		
NR.	DAGS.	BREYTING
1	26.08.2023	FRUMÚTGÁFA
		Sp.
		HÓÓ
NNE Verkefrafæðistofa ehf. kt. 460421-0470 HÆÐASMÁRI 6, 201 KÖPAVOGUR hoo@nne.is, S. 8993577(HOÖ)8993077(SAO)		
SAMPYKKT		Hákon Órn Ómarsson 300577-3189
VERK		
ÁSVELLIR 3-5 (15 mhl 04) HAFNARFJÖRÐUR		
TEIKNING		
BURÐARVIRKI		
SNID OG DEILI		
HANNAÐ	TEIKNAD	YFIRFARID
SAÓ	SAÓ/HÓÓ	HÓÓ
		MJELKVARNI
		1:20
		/A1
DAGS.	VERK NR.	TEIKNING NR.
26.06.2023	22026	B205
		ÚTGAFANR.
		1



Hönnunartíðni: Guðmundur Gunnlaugsson kt. 190554-3419

NR.	DAGS.	BREYTING	Sp.
1	26.08.2023	FRUMÚTGÁFA	HÓÓ

**NNE VERKFRÆÐISTOFA**

NNE Verkefræðistofa ehf. kt. 460421-0470  
 HÆÐASMÁRI 6, 201 KÖPAVOGUR  
 hoo@nne.is, S. 8993577(HOO)8993077(SAO)

SAMPYKKT Hákon Órn Ómarsson 300577-3189

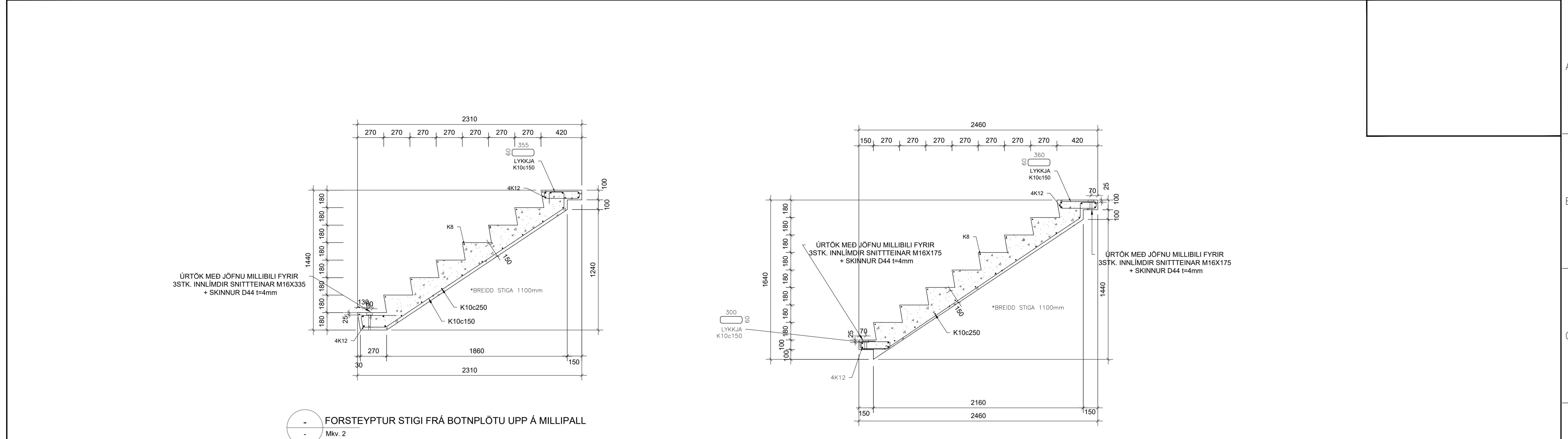
VERK  
 ÁSVELLIR 3-5 (15 mhl 04)  
 HAFNARFJÖRÐUR

TEIKNING  
 BURÐARVIRKI  
 SNID OG DEILI

HANNAÐ	TEIKNAD	YFIRFARID	MJELKVARNI
SAÓ	SAÓ/HÓÓ	HÓÓ	1:20
			/A1

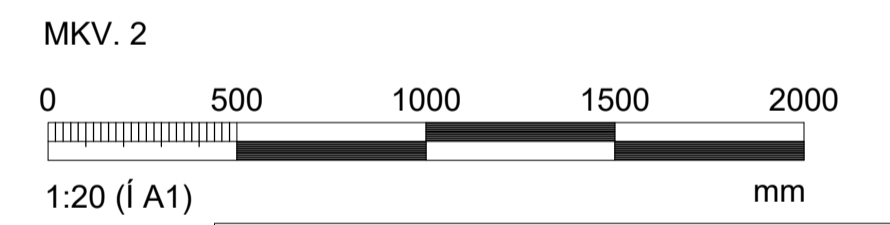
DAGS.	VERK NR.	TEIKNING NR.	ÚTGAFANR.
26.06.2023	22026	B206	1





FORSTEYPTUR STIGI FRÁ BOTNPLÖTU UPP Á MILLIPALL  
Mkv. 2

FORSTEYPTUR STIGI FRÁ MILLIPALL UPP Á HÆÐIR  
FORSTEYPTUR STIGI FRÁ HÆÐUM UPP Á MILLIPALL  
Mkv. 2



Hönnunartíðni: Guðmundur Gunnlaugsson kt. 190554-3419			
BREYTINGAR			
NR.	DAGS.	BREYTING	SP.
1	26.08.2023	FRUMÚTGÁFA	HÓÓ

**NNE VERKFRÆÐISTOFA**

NNE Verkfræðistofa ehf. kt. 460421-0470  
 HÆÐASMÁRI 6, 201 KÓPAVOGUR  
 hoo@nne.is, S. 8993577(HOO)8993077(SAO)

SAMÞYKKT Hákon Örn Ómarsson 300577-3189

VERK  
 ÁSVELLIR 3-5 (15 mhl 04)  
 HAFNARFJÖRÐUR

TEIKNING  
 BURÐARVIRKI  
 FORSTEYPTIR STIGAR

HANNAÐ	TEIKNAD	YFIRFARID	MJELIKVARNI	
SAÓ	SAÓ/HÓÓ	HÓÓ	1:20	/A1
DAGS.	VERK NR.	TEIKNING NR.	ÚTGAFANR.	
26.06.2023	22026	B207	1	

©Öl afnot og aftun teikningar, að hluta eða í heild er háð skriflegu skýli höfundas